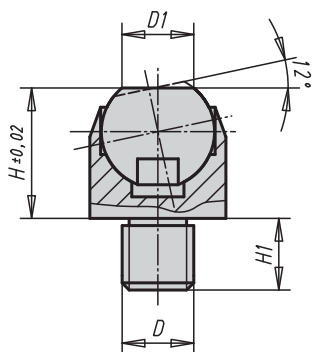


# Výkyvné opěrky

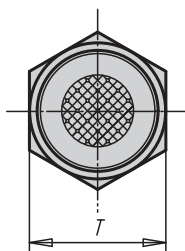
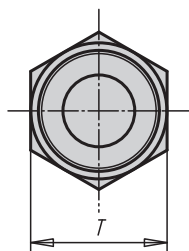
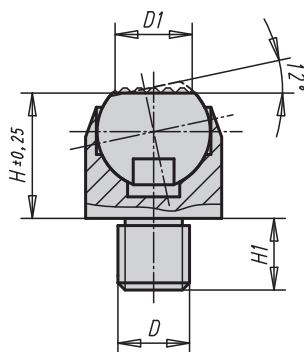
s úhlem vychýlení 12°



Provedení C  
s vnějším závitem  
se zploštělou kuličkou, rovný povrch



Provedení F  
s vnějším závitem,  
kulička zploštělá, rýhovaná



### Materiál:

Korpus ze zušlechtěné oceli, kulička z ložiskové oceli 1.0301.

### Provedení:

Korpus kalen, kulička tvrzena (50 - 55 HRC).

### Upozornění:

Výkyvné opěrky je možné využít jako zarážky, opěrky a tlačné prvky při výrobě nástrojů. Lze je také zabudovat ve stávajících upínacích komponentách, jako např. 04430 Upínací prvek "arness".

Kulička je jištěna proti protočení.

### Příklad způsobu objednání:

02080-106

## Výkyvné opěrky s úhlem vychýlení 12°

Objednací číslo	Provedení	D	D1	H	H1	Ø kuličky	T	Zatížitelnost max. kN (jen při statickém zatížení)
02080-106	C	M6	6,7	13	7	10	13	10
02080-108	C	M8	6,7	13	8	10	13	10
02080-110	C	M10	10	18	10	16	19	25
02080-112	C	M12	10	18	12	16	19	25
02080-116	C	M16	20	27	16	24	30	90
02080-120	C	M20	20	27	20	24	30	90
02080-306	F	M6	6,7	13	7	10	13	10
02080-308	F	M8	6,7	13	8	10	13	10
02080-310	F	M10	10	18	10	16	19	25
02080-312	F	M12	10	18	12	16	19	25
02080-316	F	M16	20	27	16	24	30	90
02080-320	F	M20	20	27	20	24	30	90