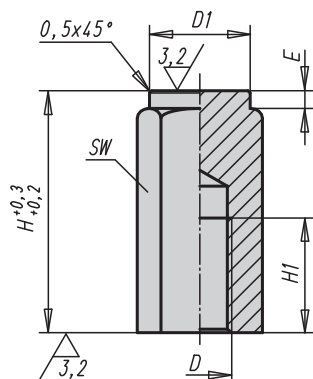


Nožky pro přípravky

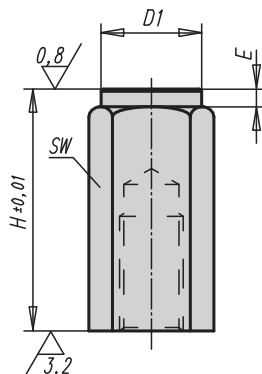
s vnitřním závitem



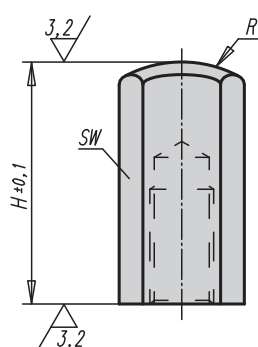
Provedení A
rovná tvrzená plocha



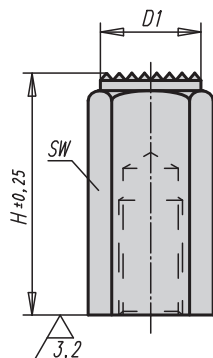
Provedení B
rovná broušená
a tvrzená plocha



Provedení C
kulová plocha tvrzená



Provedení D
rýhovaná plocha kalená



Materiál:

Korpus ze zušlechtné oceli.

Provedení:

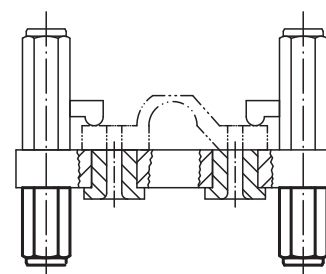
Korpus kalen a bryněován.
Opěrné plochy cementovány.

Upozornění:

Nožky na přípravky se využívají k podpírání neopracovaných i opracovaných obrobků. A navíc mohou sloužit jako zářádky a tlačné prvky při výrobě nástrojů a přípravků.

Příklad způsobu objednání:

02070-106X20



Nožky pro přípravky s vnitřním závitem

Objednací číslo Provedení A	Objednací číslo Provedení B	Objednací číslo Provedení C	Objednací číslo Provedení D	D	D1	E	H	H1	R	SW
02070-106X20	02070-206X20	02070-306X20	02070-406X20	M6	9,5	2	20	12	15	10
02070-106X40	02070-206X40	02070-306X40	02070-406X40	M6	9,5	2	40	12	15	10
02070-110X32	02070-210X32	02070-310X32	02070-410X32	M10	16,5	3	32	18	30	17
02070-110X63	02070-210X63	02070-310X63	02070-410X63	M10	16,5	3	63	18	30	17
02070-112X32	02070-212X32	02070-312X32	02070-412X32	M12	18,5	3	32	18	35	19
02070-112X63	02070-212X63	02070-312X63	02070-412X63	M12	18,5	3	63	18	35	19
02070-116X50	02070-216X50	02070-316X50	02070-416X50	M16	23	4	50	24	40	24
02070-116X100	02070-216X100	02070-316X100	02070-416X100	M16	23	4	100	24	40	24