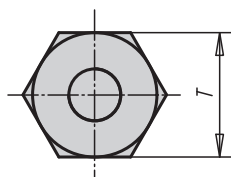
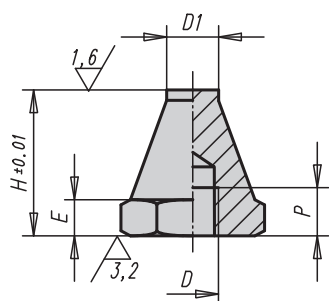
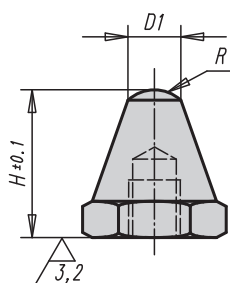




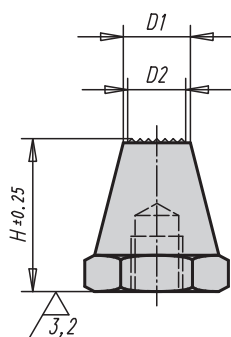
Provedení A
rovná plocha



Provedení B
kulová plocha



Provedení C
rýhovaná plocha

**Materiál:**

Korpus ze zušlechtěné oceli.

Provedení:

Korpus zušlechtěn a bryněován.

Upozornění:

Opěrné čepy se využívají k uchycení neopracovaných i opracovaných obrobků. A navíc mohou sloužit jako zářezky a tlačné prvky při výrobě nástrojů a přípravků. Do závitů D je možné našroubovat a vlepít závitové kolíky nebo šrouby. Tak je možné získat jednoduchým způsobem opěrku s vnějším závitěm.

Příklad způsobu objednání:

02028-106012

Opěrné čepy

Objednací číslo Provedení A	Objednací číslo Provedení B	Objednací číslo Provedení C	D	D1	D2	E	H	P	R	T
02028-106012	02028-206012	02028-306012	M6	6	5	3	12,5	4	5	11
02028-106025	02028-206025	02028-306025	M6	6	5	3	25	7	5	11
02028-108015	02028-208015	02028-308015	M8	8	6	4	15	6	8,5	13
02028-108030	02028-208030	02028-308030	M8	8	6	4	30	9	8,5	13
02028-110020	02028-210020	02028-310020	M10	10	8	5	20	9	9	17
02028-110040	02028-210040	02028-310040	M10	10	8	5	40	13	9	17
02028-112025	02028-212025	02028-312025	M12	12	9,5	6	25	11	12,75	19
02028-112050	02028-212050	02028-312050	M12	12	9,5	6	50	16	12,75	19
02028-116030	02028-216030	02028-316030	M16	16	13	8	30	12	17	24
02028-116060	02028-216060	02028-316060	M16	16	13	8	60	20	17	24