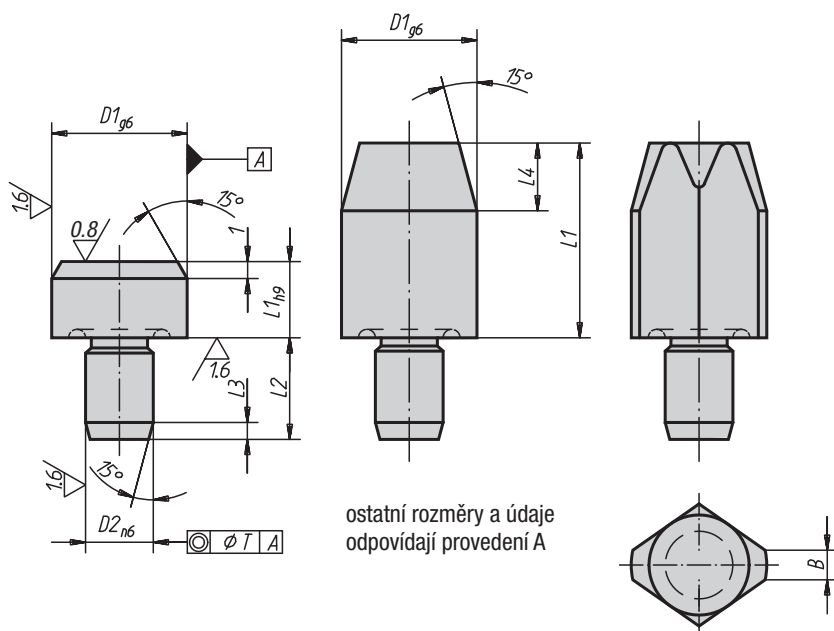


Středící a opěrné čepy

DIN 6321 (vydání 1973)

Provedení A
opěrný čepProvedení B
středící čep
válcovýProvedení C
středící čep
zploštělýostatní rozměry a údaje
odpovídají provedení A**Materiál:**
Nástrojová ocel.**Provedení:**
vytvrzeno a broušeno.
Opěrná plocha bez vystředění.**Upozornění:**
Opěrné čepy provedení A slouží jako podpěry pro
zařízení a opěrky obrobků. Středící čepy provedení B
slouží k ustavení obrobků do příslušných
zalicovaných otvorů.
U provedení C se zkosenými stěnami je možné
překlenutí tolerančních hodnot u vzdálenosti mezi
otvory; toto provedení dále umožňuje upevnit
ustavovaný díl jen v jednom směru.
Provedení A a B lze použít také jako tvrzené dorazy a
jako nožky pro přípravky.
Podobné čepy viz 03120, 03130, 03140 a 03150.**Příklad způsobu objednání:**
02020-212

Středící a opěrné čepy

Objednací číslo	Provedení	D1	L1	D2	L2	L3	T
02020-106	A	6	5	4	6	1,2	0,02
02020-110	A	10	6	6	9	1,6	0,02
02020-116	A	16	8	8	12	2	0,04
02020-125	A	25	10	12	18	2,5	0,04

Opěrné čepy krátké

Objednací číslo Provedení B	Objednací číslo Provedení C	D1	L1	D2	L2	L3	L4	B	T
02020-206	02020-406	6	7	4	6	1,2	4	1	0,02
02020-208	02020-408	8	10	6	9	1,6	6	1,6	0,02
02020-210	02020-410	10	10	6	9	1,6	6	2,5	0,02
02020-212	02020-412	12	10	6	9	1,6	6	2,5	0,02
02020-216	02020-416	16	13	8	12	2	8	3,5	0,04
02020-220	02020-420	20	15	12	18	2,5	9	5	0,04
02020-225	02020-425	25	15	12	18	2,5	9	5	0,04

Opěrné čepy dlouhé

Objednací číslo Provedení B	Objednací číslo Provedení C	D1	L1	D2	L2	L3	L4	B	T
02020-306	02020-506	6	12	4	6	1,2	4	1	0,02
02020-308	02020-508	8	16	6	9	1,6	6	1,6	0,02
02020-310	02020-510	10	18	6	9	1,6	6	2,5	0,02
02020-312	02020-512	12	18	6	9	1,6	6	2,5	0,02
02020-316	02020-516	16	22	8	12	2	8	3,5	0,04
02020-320	02020-520	20	25	12	18	2,5	9	5	0,04
02020-325	02020-525	25	25	12	18	2,5	9	5	0,04

