

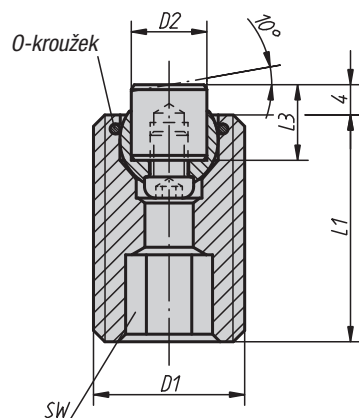
Výkyvné opěrky přestavitelné

s O-kroužkem, vyměnitelnými vložkami a vnitřním šestihranem

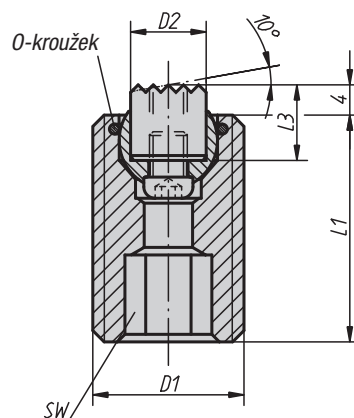


Provedení C
ocelová kulička zploštělá,
rovná opěrná plocha

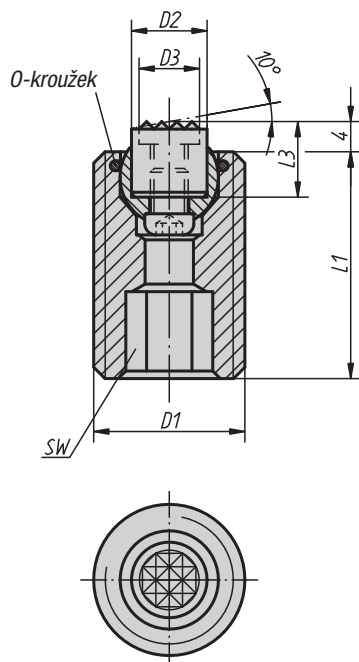
Provedení K
kulička z delrinu zploštělá,
ploché provedení



Provedení F
opěrné kameny zploštělé,
rýhované



Provedení M
opěrné kameny zploštělé,
rýhovaná opěrná plocha z tvrdokovu



Materiál, provedení:

Korpus ze zušlechtěné oceli, kaleno a bryněrováno. Kulička z nerezavějící a kyselinovzdorné oceli, kaleno, bez povrchové úpravy. Vložka:

Provedení C z nástrojové oceli, tvrzeno a bryněrováno.

Provedení F z nástrojové oceli, tvrzeno a bryněrováno.

Provedení M z nástrojové oceli s rýhováním z tvrdokovu, bryněrováno.

Provedení K z delrinu, v bílé barvě.

Upozornění:

Výkyvné opěrky je možné využít k podpírání a upínání neobrobených i obrobených dílů.

Své využití nalézají jako zarážky, opěrky a tlačné prvky při výrobě nástrojů a přípravků.

Kulička může být lehkým tlakem na vnitřní šroub vysunuta z korpusu.

Kulička je jištěna proti protočení.

Tabulka s opěrnými kameny a vložkami pro provedení C, K, F a M viz 07113.

Přednosti:

Vysoká hospodárnost díky možnosti výměny opěrných kamenů a vložek.

Věštavěný O-kroužek drží kuličku a zabraňuje vniknutí špíny a nežádoucích částecek.

Tím je zajištěn hladký pohyb kuličky.

Příklad způsobu objednání:

02009-720X070

Výkyvné opěrky přestavitelné

s O-kroužkem, vyměnitelnými vložkami a vnitřním šestihranem

Výkyvné opěrky přestavitelné, s O-kroužkem, vyměnitelnými vložkami a vnitřním šestihranem

Objednací číslo	Provedení	D1	D2	L1	L3	SW	Ø kuličky	Zatížitelnost max. kN (jen při statickém zatížení)	Objednací číslo pro ocelovou vložku
02009-120X030	C	M20	10	30	10	8	13	37	07113-10108
02009-120X050	C	M20	10	50	10	8	13	37	07113-10108
02009-120X070	C	M20	10	70	10	8	13	37	07113-10108
02009-124X040	C	M24	12	40	10	10	15	55	07113-12108
02009-124X080	C	M24	12	80	10	10	15	55	07113-12108

Objednací číslo	Provedení	D1	D2	L1	L3	SW	Ø kuličky	Zatížitelnost max. kN (jen při statickém zatížení)	Objednací číslo pro opěrné kameny
02009-320X030	F	M20	10	30	10	8	13	37	07113-10110
02009-320X050	F	M20	10	50	10	8	13	37	07113-10110
02009-320X070	F	M20	10	70	10	8	13	37	07113-10110
02009-324X040	F	M24	12	40	10	10	15	55	07113-12110
02009-324X080	F	M24	12	80	10	10	15	55	07113-12110

Objednací číslo	Provedení	D1	D2	L1	L3	SW	Ø kuličky	Zatížitelnost max. kN (jen při statickém zatížení)	Objednací číslo pro vložku Delrin
02009-720X030	K	M20	10	30	10	8	13	4	07113-10109
02009-720X050	K	M20	10	50	10	8	13	4	07113-10109
02009-720X070	K	M20	10	70	10	8	13	4	07113-10109
02009-724X040	K	M24	12	40	10	10	15	7	07113-12109
02009-724X080	K	M24	12	80	10	10	15	7	07113-12109

Objednací číslo	Provedení	D1	D2	D3	L1	L3	SW	Ø kuličky	Zatížitelnost max. kN (jen při statickém zatížení)	Objednací číslo pro opěrné kameny
02009-920X030	M	M20	10	7,9	30	10	8	13	37	07113-10107
02009-920X050	M	M20	10	7,9	50	10	8	13	37	07113-10107
02009-920X070	M	M20	10	7,9	70	10	8	13	37	07113-10107
02009-924X040	M	M24	12	9,5	40	10	10	15	55	07113-12107
02009-924X080	M	M24	12	9,5	80	10	10	15	55	07113-12107