

Výkyvné opěrky přestavitelné

s O-kroužkem a vyměnitelnými vložkami

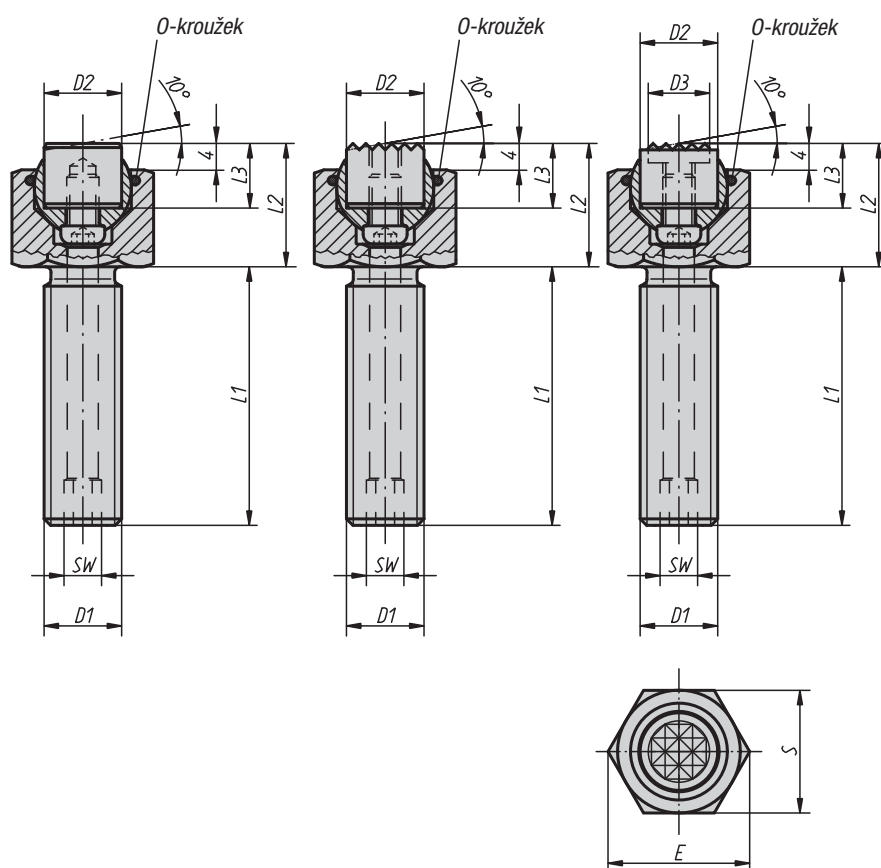


Provedení C
zploštělá ocelová vložka,
rovná opěrná plocha

Provedení F
opěrný kámen zploštělý,
rýhovaná opěrná plocha

Provedení M
opěrný kámen zploštělý,
rýhovaná opěrná plocha
z tvrdokovu

Provedení K
vložka z delrinu, zploštělá,
rovná opěrná plocha



Materiál, provedení:

Korpus ze zušlechtné oceli, kalený a bryněrováný. Kulička z nerezavějící a kyselinovzdorné oceli, kalena, bez povrchové úpravy.

Vložka:

Provedení C z nástrojové oceli, tvrzeno a bryněrováno.

Provedení F z nástrojové oceli, tvrzeno a bryněrováno.

Provedení M z nástrojové oceli s rýhováním z tvrdokovu, bryněrováno.

Provedení K z delrinu, v bílé barvě.

Upozornění:

Výkyvné opěrky je možné využít k podpírání a upínání neobrobených i obrobených dílů.

Své využití nalézají jako zarážky, opěrky a tlačné prvky při výrobě nástrojů a přípravků. Kulička může být lehkým tlakem na vnitřní šroub vysunuta z korpusu.

Kulička je jištěna proti protočení.

Tabulka s opěrnými kameny a vložkami pro Provedení C, K, F a M viz 07113.

Přednosti:

Vysoká hospodárnost díky možnosti výměny opěrných kamenů a vložek.

Věštavěný O-kroužek drží kuličku a zabraňuje vniknutí špíny a nežádoucích částec.

Tím je zajištěn hladký pohyb kuličky.

Příklad způsobu objednání:

02007-124X100

Výkyvné opěrky přestavitelné, s O-kroužkem a vyměnitelnými vložkami

Objednací číslo	Provedení	D1	D2	L1	L2	L3	E	S	SW	Ø kuličky	Zatížitelnost max. kN (jen při statickém zatížení)	Objednací číslo pro ocelovou vložku
02007-110X015	C	M10	10	15	17	10	19,6	17	3	13	19	07113-10108
02007-110X030	C	M10	10	30	17	10	19,6	17	3	13	19	07113-10108
02007-110X050	C	M10	10	50	17	10	19,6	17	3	13	19	07113-10108
02007-112X020	C	M12	12	20	19	10	21,9	19	5	15	30	07113-12108
02007-112X040	C	M12	12	40	19	10	21,9	19	5	15	30	07113-12108
02007-112X060	C	M12	12	60	19	10	21,9	19	5	15	30	07113-12108
02007-116X025	C	M16	16	25	23	10	27,7	24	6	20	50	07113-16108
02007-116X050	C	M16	16	50	23	10	27,7	24	6	20	50	07113-16108
02007-116X080	C	M16	16	80	23	10	27,7	24	6	20	50	07113-16108
02007-120X030	C	M20	20	30	24	10	34,6	30	8	23	85	07113-20108
02007-120X060	C	M20	20	60	24	10	34,6	30	8	23	85	07113-20108
02007-120X100	C	M20	20	100	24	10	34,6	30	8	23	85	07113-20108
02007-124X040	C	M24	25	40	30	10	41,6	36	10	28	121	07113-25108
02007-124X100	C	M24	25	100	30	10	41,6	36	10	28	121	07113-25108

Výkyvné opěrky přestavitelné

s O-kroužkem a vyměnitelnými vložkami



Výkyvné opěrky přestavitelné, s O-kroužkem a vyměnitelnými vložkami

Objednáací číslo	Provedení	D1	D2	L1	L2	L3	E	S	SW	Ø kuličky	Zatížitelnost max. kN (jen při statickém zatížení)	Objednáací číslo pro opěrné kameny
02007-310X015	F	M10	10	15	17	10	19,6	17	3	13	19	07113-1010
02007-310X030	F	M10	10	30	17	10	19,6	17	3	13	19	07113-1010
02007-310X050	F	M10	10	50	17	10	19,6	17	3	13	19	07113-1010
02007-312X020	F	M12	12	20	19	10	21,9	19	5	15	30	07113-1210
02007-312X040	F	M12	12	40	19	10	21,9	19	5	15	30	07113-1210
02007-312X060	F	M12	12	60	19	10	21,9	19	5	15	30	07113-1210
02007-316X025	F	M16	16	25	23	10	27,7	24	6	20	50	07113-1610
02007-316X050	F	M16	16	50	23	10	27,7	24	6	20	50	07113-1610
02007-316X080	F	M16	16	80	23	10	27,7	24	6	20	50	07113-1610
02007-320X030	F	M20	20	30	24	10	34,6	30	8	23	85	07113-2010
02007-320X060	F	M20	20	60	24	10	34,6	30	8	23	85	07113-2010
02007-320X100	F	M20	20	100	24	10	34,6	30	8	23	85	07113-2010
02007-324X040	F	M24	25	40	30	10	41,6	36	10	28	121	07113-2510
02007-324X100	F	M24	25	100	30	10	41,6	36	10	28	121	07113-2510

Objednáací číslo	Provedení	D1	D2	L1	L2	L3	E	S	SW	Ø kuličky	Zatížitelnost max. kN (jen při statickém zatížení)	Objednáací číslo pro vložku Delrin
02007-710X015	K	M10	10	15	17	10	19,6	17	3	13	4	07113-10109
02007-710X030	K	M10	10	30	17	10	19,6	17	3	13	4	07113-10109
02007-710X050	K	M10	10	50	17	10	19,6	17	3	13	4	07113-10109
02007-712X020	K	M12	12	20	19	10	21,9	19	5	15	7	07113-12109
02007-712X040	K	M12	12	40	19	10	21,9	19	5	15	7	07113-12109
02007-712X060	K	M12	12	60	19	10	21,9	19	5	15	7	07113-12109
02007-716X025	K	M16	16	25	23	10	27,7	24	6	20	14	07113-16109
02007-716X050	K	M16	16	50	23	10	27,7	24	6	20	14	07113-16109
02007-716X080	K	M16	16	80	23	10	27,7	24	6	20	14	07113-16109
02007-720X030	K	M20	20	30	24	10	34,6	30	8	23	27	07113-20109
02007-720X060	K	M20	20	60	24	10	34,6	30	8	23	27	07113-20109
02007-720X100	K	M20	20	100	24	10	34,6	30	8	23	27	07113-20109
02007-724X040	K	M24	25	40	30	10	41,6	36	10	28	47	07113-25109
02007-724X100	K	M24	25	100	30	10	41,6	36	10	28	47	07113-25109

Objednáací číslo	Provedení	D1	D2	D3	L1	L2	L3	E	S	SW	Ø kuličky	Zatížitelnost max. kN (jen při statickém zatížení)	Objednáací číslo pro opěrné kameny
02007-910X015	M	M10	10	7,9	15	17	10	19,6	17	3	13	19	07113-10107
02007-910X030	M	M10	10	7,9	30	17	10	19,6	17	3	13	19	07113-10107
02007-910X050	M	M10	10	7,9	50	17	10	19,6	17	3	13	19	07113-10107
02007-912X020	M	M12	12	9,5	20	19	10	21,9	19	5	15	30	07113-12107
02007-912X040	M	M12	12	9,5	40	19	10	21,9	19	5	15	30	07113-12107
02007-912X060	M	M12	12	9,5	60	19	10	21,9	19	5	15	30	07113-12107
02007-916X025	M	M16	16	12,7	25	23	10	27,7	24	6	20	50	07113-16107
02007-916X050	M	M16	16	12,7	50	23	10	27,7	24	6	20	50	07113-16107
02007-916X080	M	M16	16	12,7	80	23	10	27,7	24	6	20	50	07113-16107
02007-920X030	M	M20	20	15,9	30	24	10	34,6	30	8	23	85	07113-20107
02007-920X060	M	M20	20	15,9	60	24	10	34,6	30	8	23	85	07113-20107
02007-920X100	M	M20	20	15,9	100	24	10	34,6	30	8	23	85	07113-20107
02007-924X040	M	M24	25	19	40	30	10	41,6	36	10	28	121	07113-25107
02007-924X100	M	M24	25	19	100	30	10	41,6	36	10	28	121	07113-25107