

Výkyvné opěrky přestavitelné

s O-kroužkem



Provedení C
ocelová kulička, zploštělá,
rovná opěrná plocha

Provedení K
kulička z delrinu, zploštělá,
rovná opěrná plocha

Provedení F
ocelová kulička, zploštělá,
rýhovaná



Materiál:

Pouzdro ze zušlechtné oceli.
Kulička z nástrojové oceli. Provedení K delrin.

Provedení:

Korpus kalen. Kulička tvrzena, brynýrována.
Kulička z delrinu v bílém provedení.

Upozornění:

Výkyvné opěrky je možné využít k podpírání a upínání
neobrobených i obrobených dílů.
Své využití nalézají jako zarážky, opěrky a tlačné
prvky při výrobě nástrojů a přípravků.

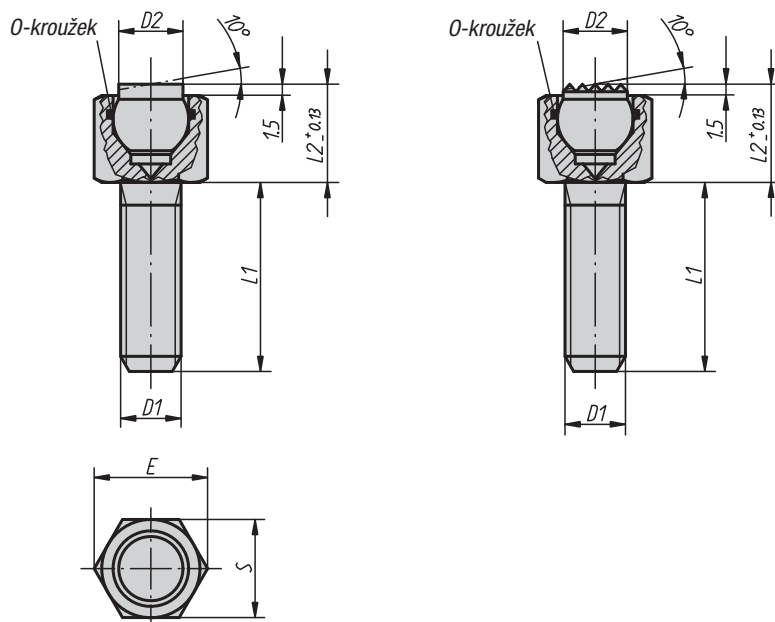
Kulička je jištěna proti protočení.

Přednosti:

Věštavěný O-kroužek drží kuličku a zabraňuje vniknutí
špíny a nežádoucích částecek.
Tím je zajištěn hladký pohyb kuličky.

Příklad způsobu objednání:

02006-106X040



Výkyvné opěrky přestavitelné, s O-kroužkem

Objednací číslo	Provedení	D1	D2	L1	L2	E	S	Ø kuličky	Zatížitelnost max. kN (jen při statickém zatížení)
02006-106X012	C	M6	6	12	9,5	11,5	10	7	9
02006-106X025	C	M6	6	25	9,5	11,5	10	7	9
02006-106X040	C	M6	6	40	9,5	11,5	10	7	9
02006-108X012	C	M8	8,5	12	13	15	13	10	15
02006-108X025	C	M8	8,5	25	13	15	13	10	15
02006-108X040	C	M8	8,5	40	13	15	13	10	15
02006-306X012	F	M6	6	12	9,5	11,5	10	7	9
02006-306X025	F	M6	6	25	9,5	11,5	10	7	9
02006-306X040	F	M6	6	40	9,5	11,5	10	7	9
02006-308X012	F	M8	8,5	12	13	15	13	10	15
02006-308X025	F	M8	8,5	25	13	15	13	10	15
02006-308X040	F	M8	8,5	40	13	15	13	10	15
02006-706X012	K	M6	6	12	9,5	11,5	10	7	2
02006-706X025	K	M6	6	25	9,5	11,5	10	7	2
02006-706X040	K	M6	6	40	9,5	11,5	10	7	2
02006-708X012	K	M8	8,5	12	13	15	13	10	4
02006-708X025	K	M8	8,5	25	13	15	13	10	4
02006-708X040	K	M8	8,5	40	13	15	13	10	4

