

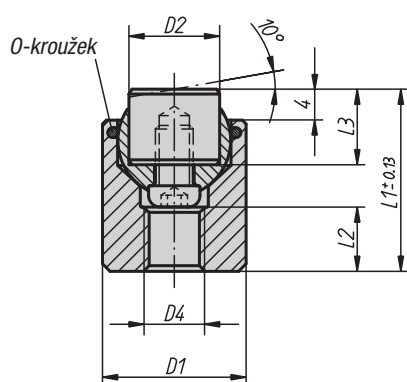
Výkyvné opěrky

s O-kroužkem a vyměnitelnými vložkami

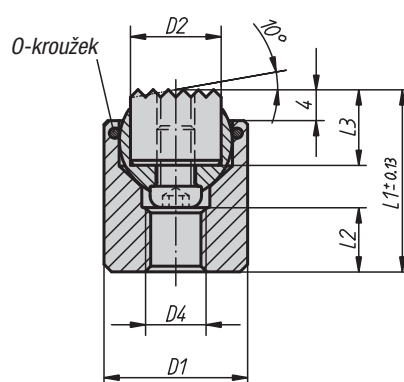


Provedení C
zploštělá ocelová vložka, plochá

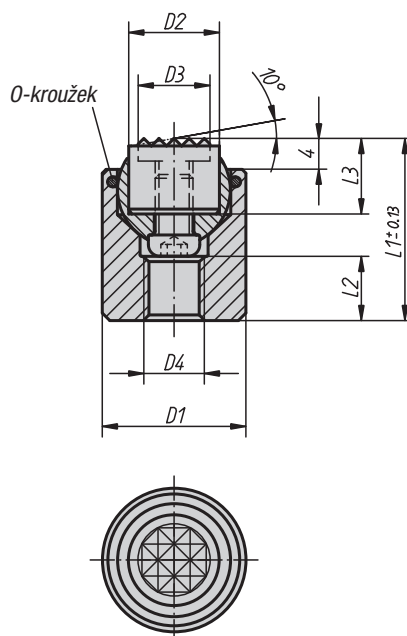
Provedení K
vložka z delrinu, zploštělá, plochá



Provedení F
opěrný kámen zploštělý,
rýhovaná opěrná plocha



Provedení M
opěrný kámen zploštělý, rýhovaná
opěrná plocha z tvrdokovu



Materiál, provedení:

Korpus ze zušlechtné oceli, kalený a bryněrováný. Kulička z nerezavějící a kyselinovzdorné oceli, kalena, bez povrchové úpravy.

Vložka:

Provedení C z nástrojové oceli, tvrzeno a bryněrováno.

Provedení F z nástrojové oceli, tvrzeno a bryněrováno.

Provedení M z nástrojové oceli s rýhováním z tvrdokovu, bryněrováno.

Provedení K z delrinu, v bílé barvě.

Upozornění:

Výkyvné opěrky je možné využít k podpírání a upínání neobrobených i obrobených dílů.

Své využití nalézají jako zarážky, opěrky a tlačné prvky při výrobě nástrojů a přípravků.

Kulička může být lehkým tlakem na vnitřní šroub vysunuta z korpusu.

Kulička je jištěna proti protočení.

Tabulka s opěrnými kameny a vložkami pro provedení C, K, F a M viz 07113.

Přednosti:

Vysoká ekonomičnost díky možnosti výměny opěrných kamenů a vložek.

Věstavený O-kroužek drží kuličku a zabraňuje vniknutí špíny a nežádoucích částecek.

Tím je zajištěn hladký pohyb kuličky.

Příklad způsobu objednání:

02003-736X036

Výkyvné opěrky

s O-kroužkem a vyměnitelnými vložkami

Výkyvné opěrky s O-kroužkem a vyměnitelnými vložkami

Objednací číslo	Provedení	D1	D2	D4	L1	L2	L3	Ø kuličky	Zatížitelnost max. kN (jen při statickém zatížení)	Objednací číslo pro ocelovou vložku
02003-117X022	C	17	10	M6	22	7	10	13	28	07113-10108
02003-119X024	C	19	12	M8	24	8	10	15	39	07113-12108
02003-124X028	C	24	16	M10	28	8	10	20	58	07113-16108
02003-130X030	C	30	20	M12	30	9	10	23	95	07113-20108
02003-136X036	C	36	25	M12	36	11	10	28	136	07113-25108

Objednací číslo	Provedení	D1	D2	D4	L1	L2	L3	Ø kuličky	Zatížitelnost max. kN (jen při statickém zatížení)	Objednací číslo pro opěrné kameny
02003-317X022	F	17	10	M6	22	7	10	13	28	07113-10110
02003-319X024	F	19	12	M8	24	8	10	15	39	07113-12110
02003-324X028	F	24	16	M10	28	8	10	20	58	07113-16110
02003-330X030	F	30	20	M12	30	9	10	23	95	07113-20110
02003-336X036	F	36	25	M12	36	11	10	28	136	07113-25110

Objednací číslo	Provedení	D1	D2	D4	L1	L2	L3	Ø kuličky	Zatížitelnost max. kN (jen při statickém zatížení)	Objednací číslo pro vložku Delrin
02003-717X022	K	17	10	M6	22	7	10	13	4	07113-10109
02003-719X024	K	19	12	M8	24	8	10	15	7	07113-12109
02003-724X028	K	24	16	M10	28	8	10	20	14	07113-16109
02003-730X030	K	30	20	M12	30	9	10	23	27	07113-20109
02003-736X036	K	36	25	M12	36	11	10	28	47	07113-25109

Objednací číslo	Provedení	D1	D2	D3	D4	L1	L2	L3	Ø kuličky	Zatížitelnost max. kN (jen při statickém zatížení)	Objednací číslo pro opěrné kameny
02003-917X022	M	17	10	7,9	M6	22	7	10	13	28	07113-10107
02003-919X024	M	19	12	9,5	M8	24	8	10	15	39	07113-12107
02003-924X028	M	24	16	12,7	M10	28	8	10	20	58	07113-16107
02003-930X030	M	30	20	15,9	M12	30	9	10	23	95	07113-20107
02003-936X036	M	36	25	19	M12	36	11	10	28	136	07113-25107