

Výkyvné opěrky

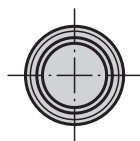
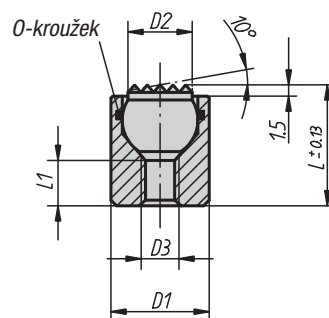
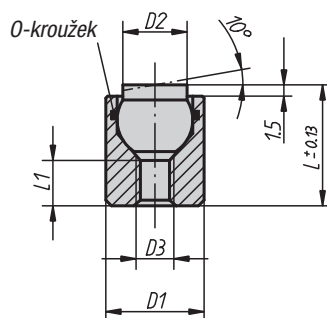
s O-kroužkem



Provedení C
ocelová kulička, zploštělá,
plochá

Provedení K
kulička z delrinu, zploštělá,
plochá

Provedení F
ocelová kulička, zploštělá,
rýhovaná



Materiál:

Pouzdro ze zušlechtěné oceli.
Kulička z nástrojové oceli.
Provedení K delrin.

Provedení:

Korpus kalen, kulička tvrzena, brynýrováno.
Kulička z delrinu v bílém provedení.

Upozornění:

Výkyvné opěrky je možné využít k podpírání a upínání neobrobených i obrobených dílů.
Své využití nalézají jako zarážky, opěrky a tlačné prvky při výrobě nástrojů a přípravků.

Kulička je jištěna proti protočení.

Přednosti:

- Věstavený O-kroužek drží kuličku a zabraňuje vniknutí špíny a nežádoucích částic.
- Tím je zajištěn hladký pohyb kuličky.

Příklad způsobu objednání:

02002-704X012

Výkyvné opěrky s O-kroužkem

| Objednací číslo | Provedení | D1 | D2 | D3 | L | L1 | Ø kuličky | Zatížitelnost max. kN (jen při statickém zatížení) |
|-----------------|-----------|----|-----|----|----|-----|-----------|---|
| 02002-104X012 | C | 10 | 6 | M4 | 12 | 4,5 | 7 | 12 |
| 02002-104X025 | C | 10 | 6 | M4 | 25 | 12 | 7 | 12 |
| 02002-105X016 | C | 13 | 8,5 | M5 | 16 | 5 | 10 | 20 |
| 02002-105X025 | C | 13 | 8,5 | M5 | 25 | 12 | 10 | 20 |
| 02002-304X012 | F | 10 | 6 | M4 | 12 | 4,5 | 7 | 12 |
| 02002-304X025 | F | 10 | 6 | M4 | 25 | 12 | 7 | 12 |
| 02002-305X016 | F | 13 | 8,5 | M5 | 16 | 5 | 10 | 20 |
| 02002-305X025 | F | 13 | 8,5 | M5 | 25 | 12 | 10 | 20 |
| 02002-704X012 | K | 10 | 6 | M4 | 12 | 4,5 | 7 | 2 |
| 02002-704X025 | K | 10 | 6 | M4 | 25 | 12 | 7 | 2 |
| 02002-705X016 | K | 13 | 8,5 | M5 | 16 | 5 | 10 | 4 |
| 02002-705X025 | K | 13 | 8,5 | M5 | 25 | 12 | 10 | 4 |