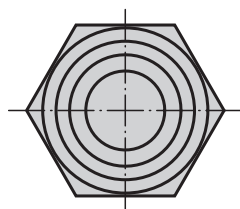
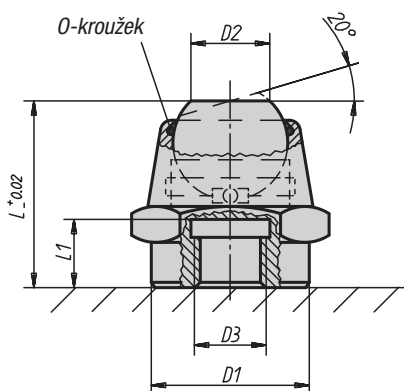


# Výkyvné opěrky

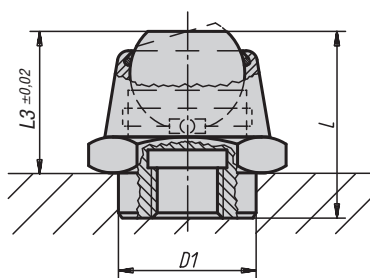
úhel vychýlení 20°



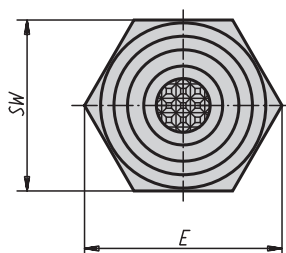
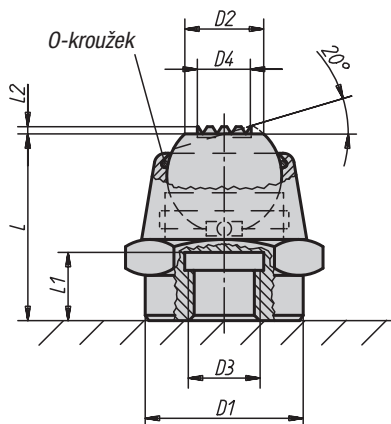
Provedení C  
kulička zploštělá, hladká



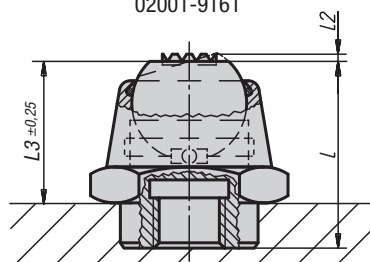
Provedení:  
02001-1061  
02001-1101  
02001-1161



Provedení M  
kulička zploštělá  
s rýhováním z tvrdokovu



Provedení:  
02001-9061  
02001-9101  
02001-9161



## Materiál:

Pouzdro ocelové. Kulička z nerezavějící a kyselinovzdorné oceli.

Provedení M s vložkou z tvrdokovu.

## Provedení:

Korpus bryněovaný, kulička bez povrchové úpravy.

## Upozornění:

Výkyvné opěrky je možné využít k podpírání a upínání neobrobených i obrobených dílů.

Své využití nalézají jako záračky, opěrky a tlačné prvky při výrobě nástrojů a přípravků.

Patentováno.

Do závitu D3 je možné našroubovat nebo nalepit závitové čepy nebo šrouby. Tak je možné jednoduše získat výkyvnou opěrku s vnějším závitem.

Kulička je jištěna proti protočení.

## Přednosti:

- Výkyvnou opěrku je možné vychýlit o 20°.
- Opěrky je možné využít i pro vysokou zátěž.
- Použitý vestavěný O-kroužek zabraňuje vniknutí nečistot. Tím je zajištěna správná funkce opěrky.

## Příklad způsobu objednání:

02001-108

## Výkyvné opěrky, úhel vychýlení 20°

Objednací číslo Provedení C	Objednací číslo Provedení M	D1	D2	D3	D4	L	L1	L2	L3	E	SW	Ø kuličky	Zatížitelnost max. kN (jen při statickém zatížení)
02001-1061	02001-9061	12	7	M6	5	17,5	6	0,4	12,5	19,6	17	10	14
02001-106	02001-906	16	7	M6	5	17,5	6	0,4	-	19,6	17	10	14
02001-108	02001-908	22	11	M8	7,5	26	9	0,8	-	27,7	24	16	34
02001-1101	02001-9101	18	11	M10	7,5	26	9	0,8	20	27,7	24	16	34
02001-110	02001-910	22	11	M10	7,5	26	9	0,8	-	27,7	24	16	34
02001-112	02001-912	22	11	M12	7,5	26	9	0,8	-	27,7	24	16	34
02001-1161	02001-9161	26	18	M16	13	40	15	0,6	30	41,6	36	25	90
02001-116	02001-916	34	18	M16	13	40	15	0,6	-	41,6	36	25	90
02001-120	02001-920	34	18	M20	13	40	15	0,6	-	41,6	36	25	90