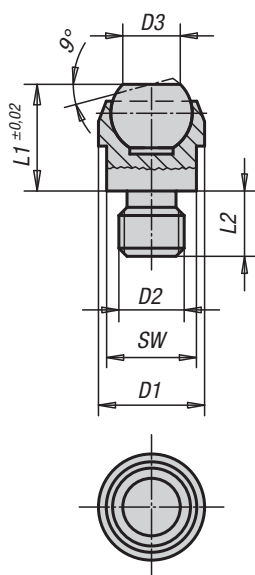
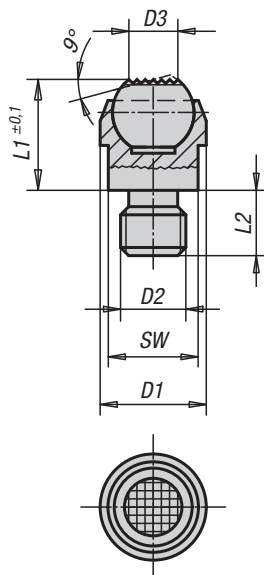


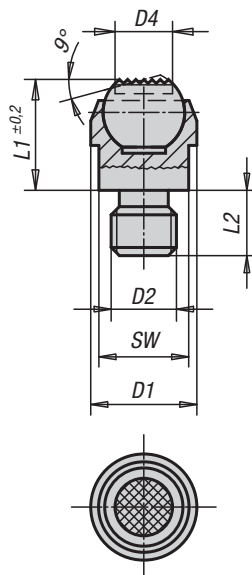
Provedení C  
s vnějším závitem,  
kulička zploštělá, hladká



Provedení F  
s vnějším závitem,  
kulička zploštělá,  
rýhovaná



Provedení M  
s vnějším závitem,  
kulička zploštělá  
s rýhováním z tvrdokovu



#### Materiál:

Korpus ze zušlechtěné oceli, kulička z oceli pro kuličková ložiska 1.2067

Provedení M: kulička ze zušlechtěné oceli, s vložkou z tvrdokovu.

#### Provedení:

Korpus kalen a fosfátován. Kulička vytvrzena. U provedení M kulička kalena.

#### Upozornění:

Výkyvné opěrky je možné využít jako zarážky, opěrky a tlačné prvky při výrobě přípravků. Rýhování opěrky je z tvrdokovu.

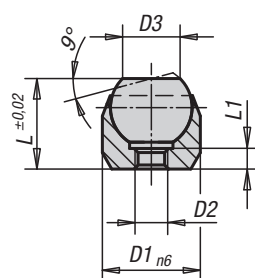
Kulička je jištěna proti protočení.

\* Platí jen pod podmínkou, že je dodržena minimální hloubka otvoru.

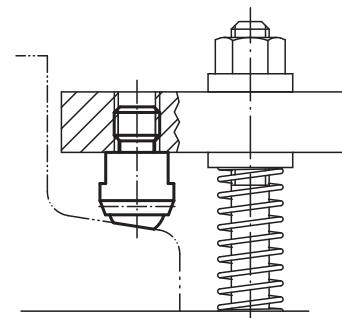
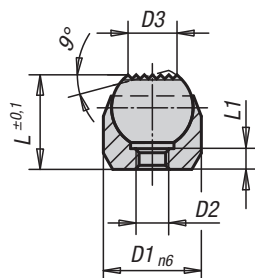
#### Příklad způsobu objednání:

02000-120

Provedení G  
se zalícovaným vnějším  
průměrem, zploštělá kulička,  
s rovným povrchem



Provedení J  
se zalícovaným vnějším  
průměrem, zploštělá kulička,  
s rýhováním



## Výkyvné opěrky

Objednací číslo	Provedení	D1	D2	D3	D4	L1	L2	Ø kuličky	SW	Zatížitelnost max. kN (jen při statickém zatížení)
02000-108	C	13	M8	7,2	-	13	8	10	11	10
02000-110	C	20	M10	10,5	-	18	10	16	17	25
02000-112	C	20	M12	10,5	-	18	12	16	17	25
02000-116	C	30	M16	20	-	27	16	25	27	90
02000-120	C	50	M20	34,5	-	35	20	40	41	165
02000-308	F	13	M8	7,2	-	13	8	10	11	10
02000-310	F	20	M10	10,5	-	18	10	16	17	25
02000-312	F	20	M12	10,5	-	18	12	16	17	25
02000-316	F	30	M16	20	-	27	16	25	27	90
02000-320	F	50	M20	34,5	-	35	20	40	41	165
02000-908	M	13	M8	-	7,7	13,3	8	10	11	10
02000-910	M	20	M10	-	12	18	10	16	17	25
02000-912	M	20	M12	-	12	18	12	16	17	25

Objednací číslo	Provedení	D1	D2	D3	L	L1	Ø kuličky	Otvor pro uchycení	Zatížitelnost max. kN (jen při statickém zatížení)
02000-403	G	12	M3	7,2	11	3,5	10	Ø 12 H7 x 6 min.	10*
02000-404	G	18	M4	10,5	17	4,4	16	Ø 18 H7 x 8 min.	25*
02000-405	G	28	M5	20	25	6,3	25	Ø 28 H7 x 13 min.	90*
02000-603	J	12	M3	7,2	11	3,5	10	Ø 12 H7 x 6 min.	10*
02000-604	J	18	M4	10,5	17	4,4	16	Ø 18 H7 x 8 min.	25*
02000-605	J	28	M5	20	25	6,3	25	Ø 28 H7 x 13 min.	90*