



SYMPA TOUCH®

Extrémně malá výška komponentů umožňuje ovládání i ve velmi stísněných prostorách. Drážky po obvodu usnadňují ovladatelnost.

Materiál, provedení:

Základní korpus výrobku z tvrzeného termoplastu, barva černá.

Opláštění z měkkého termoplastu, barva černá.

Vnitřní závit mosazný.

Vnější závit ocelový, třída pevnosti 5.8, pozinkováno.

Upozornění:

Diskové ovládací prvky SYMPA TOUCH se dodávají v jedné velikosti s vnitřním a vnějším závitem.

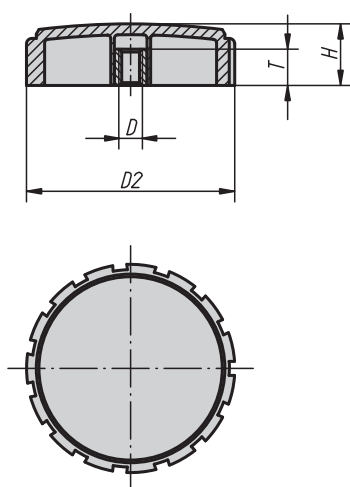
Na vyžádání:

Jiná provedení vnějšího závitu, jiné délky šroubů i barevná provedení.

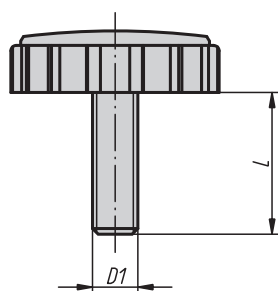
Příklad způsobu objednání:

06861-5706X20 (je třeba uvést délku L)

Provedení K
vnitřní závit



Provedení L
vnější závit



Diskové ovládací prvky s vnitřním závitem

Objednací číslo	Provedení	D	D2	H	T
06861-5705	K	M5	57,4	17	12,5
06861-5706	K	M6	57,4	17	12,5
06861-5708	K	M8	57,4	17	12,5
06861-5710	K	M10	57,4	17	12,5

Diskové ovládací prvky s vnějším závitem

Objednací číslo	Provedení	D1	D2	H	L = délka šroubu
06861-5706X	L	M6	57,4	17	15 / 20 / 25 / 35
06861-5708X	L	M8	57,4	17	16 / 25 / 30 / 35
06861-5710X	L	M10	57,4	17	30 / 40 / 50