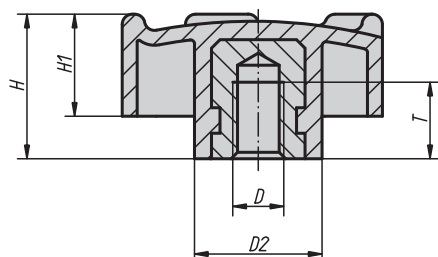


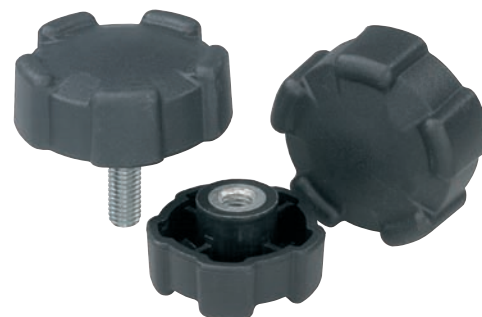
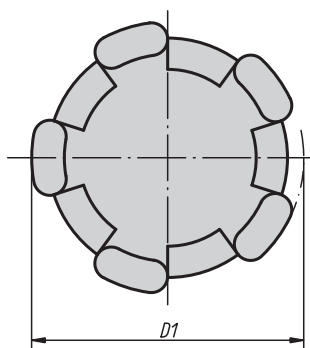
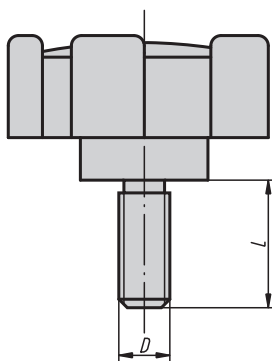
Žebrované ovládací matice a šrouby



Žebrovaný ovladač
s vnitřním závitem



Žebrovaný ovladač
s vnějším závitem



Novo-GRIP by Kipp

Žebrované ovládací matice a šrouby Novo-Grip nacházejí své uplatnění v nejrůznějších oblastech. Díky ergonomickému tvaru a pohodlnému ovládní naleznete více možností použití.

Materiál, provedení:

Termoplast, barva tmavošedá. Pouzdro resp. závitový čep z oceli 5.8, modře chromátované.

Příklad způsobu objednání:

06853-3206

Žebrované ovládací matice

Objednací číslo	Velikost	D	D1	D2	H	H1	T
06853-3206	1	M6	32	15	17	12	9
06853-4008	2	M8	40	18	20,5	14,5	11
06853-5010	3	M10	50	20	25	18	14

Žebrované ovládací šrouby

Objednací číslo	Velikost	D	D1	D2	H	H1	L
06853-320615	1	M6	32	15	17	12	15
06853-400816	2	M8	40	18	20,5	14,5	16
06853-501020	3	M10	50	20	25	18	20