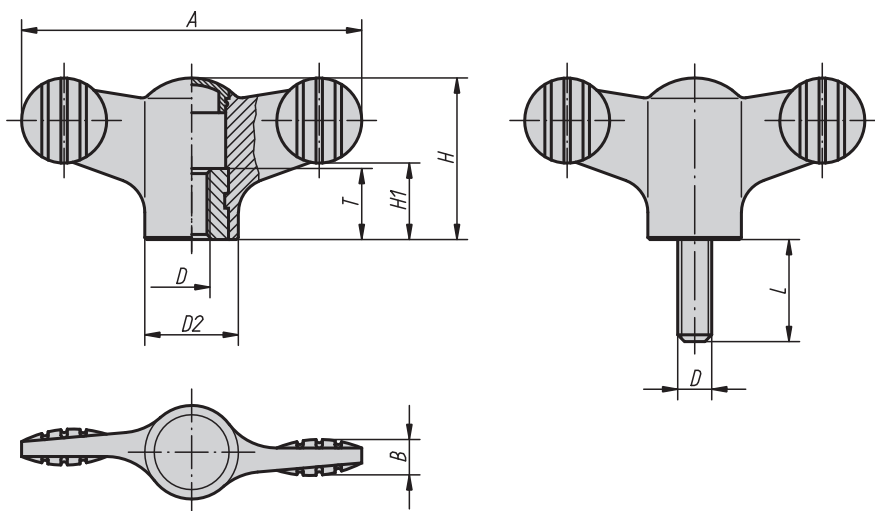


Křídlové ovládací matice a šrouby


Novo-Grip by Kipp

Moderní křídlové ovládací komponenty Novo-Grip jsou zárukou optimálního uchycení jak po stránce provedení tvaru, tak i po stránce technické. Umožňují příjemnější ovládání než kdykoli jindy.

Materiál, provedení:

Termoplast, barva tmavošedá. Pouzdro, resp. závitový čep z oceli 5.8, modře chromátované nebo nerezové 1.4305, bez povrchové úpravy.

Upozornění:

Δ Zde je třeba uvést požadovanou barvu krytky. U tmavošedé barvy krytky se žádný kód neuvádí.

Příklad způsobu objednání:

06652-1057X20 (barva krytky řepkově žlutá, je třeba uvést délku L)



Křídlové ovládací matice

Objednací číslo Provedení pouzdro ocel	Objednací číslo Provedení pouzdro nerez	D	D2	A	B	H	H1	T
06652-904Δ	06652-0904Δ	M4	12	38	4,5	18	8,5	10
06652-905Δ	06652-0905Δ	M5	12	38	4,5	18	8,5	10
06652-906Δ	06652-0906Δ	M6	12	38	4,5	18	8,5	10
06652-105Δ	06652-0105Δ	M5	14	50	5	24	11,5	10
06652-106Δ	06652-0106Δ	M6	14	50	5	24	11,5	10
06652-208Δ	06652-0208Δ	M8	21	75	7	35,6	16,5	14
06652-210Δ	06652-0210Δ	M10	21	75	7	35,6	16,5	14

Křídlové ovládací šrouby

Objednací číslo Provedení čep ocel	Objednací číslo Provedení čep nerez	D	D2	A	B	H	H1	L = délka šroubu
06652-904ΔX	06652-0904ΔX	M4	12	38	4,5	18	8,5	10 / 15
06652-905ΔX	06652-0905ΔX	M5	12	38	4,5	18	8,5	15 / 20 / 30
06652-906ΔX	06652-0906ΔX	M6	12	38	4,5	18	8,5	20 / 30 / 40
06652-105ΔX	06652-0105ΔX	M5	14	50	5	24	11,5	15 / 20
06652-106ΔX	06652-0106ΔX	M6	14	50	5	24	11,5	20 / 30 / 40
06652-108ΔX	06652-0108ΔX	M8	14	50	5	24	11,5	20 / 30 / 40
06652-208ΔX	06652-0208ΔX	M8	21	75	7	35,6	16,5	20 / 30 / 40
06652-210ΔX	06652-0210ΔX	M10	21	75	7	35,6	16,5	20 / 30 / 40 / 50