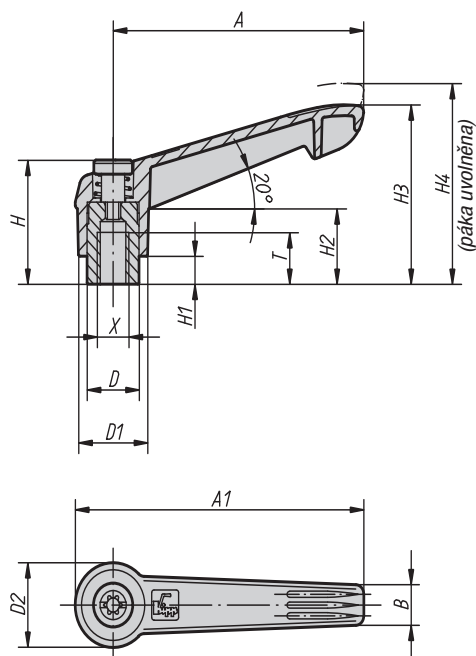


Svěrací páky

s vnitřním závitem a plastovou rukojetí, ocel nebo nerezová ocel



Svěrací páky Novo-Grip znamenají pro mnohé klíčovou volbu v oblasti bezpečné a pohodlné manipulace. Téměř každý problém s ovládáním a upínáním je pomocí nich řešitelný.

Materiál, provedení:

Držadlo z umělé hmoty vyztužené skelnými vlákny s ozubeným prstencem z tlakově lité zinkové slitiny. Ocelové části třídy pevnosti 5.8, bryňované nebo nerezové 1.4305, bez povrchové úpravy.

Upozornění:

Δ Na tomto místě je třeba udat požadovanou barvu svěrací páky.

Na vyžádání:

Další vnitřní závity i nestandardní provedení. Rozměr "H1" je možné za příplatek dodat i v jiných délkách.

Příklad způsobu objednání:

06600-10486 (svěrací páka v signální zelené)

Svěrací páky s vnitřním závitem a plastovou rukojetí, ocel

Objednací číslo	Velikost	X	T	D	D1	D2	H	H1	H2	H3	H4	A	A1	B	počet zubů
06600-104Δ	1	M4	9	10	13	14,5	24,5	4	15	30	33,5	40	47	7,5	16
06600-105Δ	1	M5	9	10	13	14,5	24,5	4	15	30	33,5	40	47	7,5	16
06600-106Δ	1	M6	9	10	13	14,5	24,5	4	15	30	33,5	40	47	7,5	16
06600-206Δ	2	M6	12	13,5	18	19,5	28,5	6,5	17,5	41,5	45,5	65	75	9,5	20
06600-208Δ	2	M8	12	13,5	18	19,5	28,5	6,5	17,5	41,5	45,5	65	75	9,5	20
06600-308Δ	3	M8	14	16	21,5	23	37	10	24	53,5	58	80	91,5	11	22
06600-310Δ	3	M10	14	16	21,5	23	37	10	24	53,5	58	80	91,5	11	22
06600-410Δ	4	M10	17	19	25,5	27,5	43	10	26	61	66	95	109	13	24
06600-412Δ	4	M12	17	19	25,5	27,5	43	10	26	61	66	95	109	13	24
06600-512Δ	5	M12	23	23	30	32,5	49	12	33	72	77	110	126	15,5	26
06600-516Δ	5	M16	23	23	30	32,5	49	12	33	72	77	110	126	15,5	26

Svěrací páky s vnitřním závitem a plastovou rukojetí, ocelové části nerezová ocel

Objednací číslo	Velikost	X	T	D	D1	D2	H	H1	H2	H3	H4	A	A1	B	počet zubů
06601-104Δ	1	M4	9	10	13	14,5	24,5	4	15	30	33,5	40	47	7,5	16
06601-105Δ	1	M5	9	10	13	14,5	24,5	4	15	30	33,5	40	47	7,5	16
06601-106Δ	1	M6	9	10	13	14,5	24,5	4	15	30	33,5	40	47	7,5	16
06601-206Δ	2	M6	12	13,5	18	19,5	28,5	6,5	17,5	41,5	45,5	65	75	9,5	20
06601-208Δ	2	M8	12	13,5	18	19,5	28,5	6,5	17,5	41,5	45,5	65	75	9,5	20
06601-308Δ	3	M8	14	16	21,5	23	37	10	24	53,5	58	80	91,5	11	22
06601-310Δ	3	M10	14	16	21,5	23	37	10	24	53,5	58	80	91,5	11	22
06601-410Δ	4	M10	17	19	25,5	27,5	43	10	26	61	66	95	109	13	24
06601-412Δ	4	M12	17	19	25,5	27,5	43	10	26	61	66	95	109	13	24
06601-512Δ	5	M12	23	23	30	32,5	49	12	33	72	77	110	126	15,5	26
06601-516Δ	5	M16	23	23	30	32,5	49	12	33	72	77	110	126	15,5	26