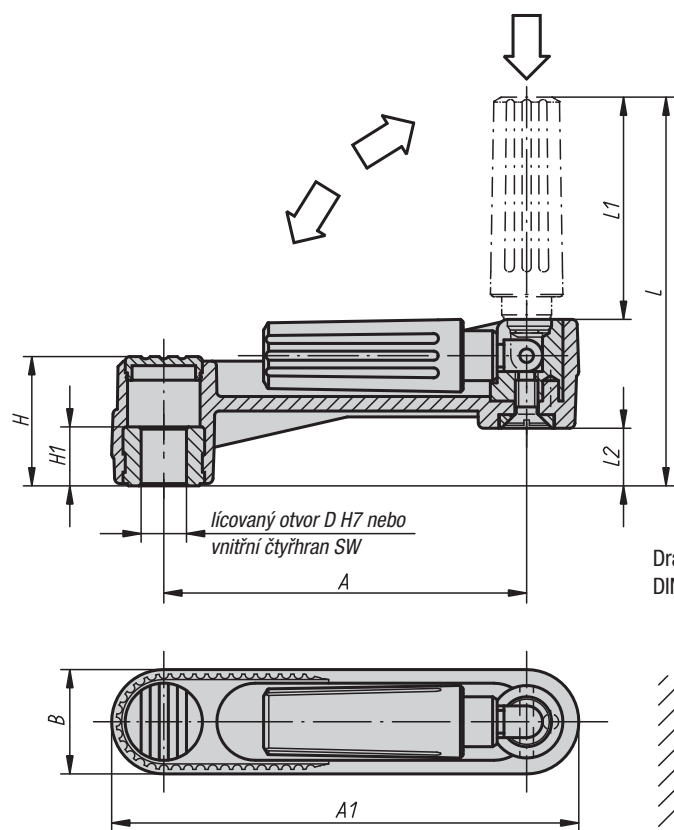


Ovládací kliky

s bezpečnostní samosklopnou válcovou rukojetí



Drážka v náboji podle DIN 6885-1



Novo-GRIP by

Materiál, provedení:

Korpus kliky a rukojeť termoplast, barva tmavošedá. Ocelové části bryněrovány.

Upozornění:

Krytka náboje je dodávána demontovaná. Kliky pro ruční ovládání je možné upevnit na hřídeli buď radiálním kolíkem nebo axiálně šroubem s válcovou hlavou DIN 6912 s podložkou DIN 7349, a to pomocí drážky a pera. Pro uvedení bezpečnostní válcové úchytky do pracovní polohy je třeba provést dvě nastavení: Otočit rukojetí kolem osy otáčení o (90°). Stlačit rukojeť v axiálním směru do zajištěné polohy. Ve stlačené poloze je možné nejpohodlněji otáčet klikou. Jakmile se pustí rukojeť, dojde k samovolnému zpětnému zaklapnutí do výchozí polohy.

Příklad způsobu objednání:

06502-1108

Ovládací kliky s bezpečnostní samosklopnou válcovou rukojetí

Objednací číslo	Provedení	Velikost	A	A1	B	D	H	H1	L	L1	L2
06502-1108	lícovaný otvor bez drážky	1	80	104	24	8	29	13	84	47,5	13
06502-1110	lícovaný otvor bez drážky	1	80	104	24	10	29	13	84	47,5	13
06502-1210	lícovaný otvor bez drážky	2	100	129	29	10	36	13	104	58,5	16
06502-1212	lícovaný otvor bez drážky	2	100	129	29	12	36	13	104	58,5	16
06502-1312	lícovaný otvor bez drážky	3	125	161	36	12	44	18,5	138,5	82	19,5
06502-1314	lícovaný otvor bez drážky	3	125	161	36	14	44	18,5	138,5	82	19,5

Objednací číslo	Provedení	Velikost	A	A1	B	D	H	H1	L	L1	L2	B3	T
06502-110802	lícovaný otvor s drážkou	1	80	104	24	8	29	13	84	47,5	13	2	9
06502-111003	lícovaný otvor s drážkou	1	80	104	24	10	29	13	84	47,5	13	3	11,4
06502-121003	lícovaný otvor s drážkou	2	100	129	29	10	36	13	104	58,5	16	3	11,4
06502-121204	lícovaný otvor s drážkou	2	100	129	29	12	36	13	104	58,5	16	4	13,8
06502-131204	lícovaný otvor s drážkou	3	125	161	36	12	44	18,5	138,5	82	19,5	4	13,8
06502-131405	lícovaný otvor s drážkou	3	125	161	36	14	44	18,5	138,5	82	19,5	5	16,3

Objednací číslo	Provedení	Velikost	A	A1	B	SW	H	H1	L	L1	L2
06502-2108	vnitřní čtyřhran	1	80	104	24	8	29	13	84	47,5	13
06502-2110	vnitřní čtyřhran	1	80	104	24	10	29	13	84	47,5	13
06502-2210	vnitřní čtyřhran	2	100	129	29	10	36	13	104	58,5	16
06502-2212	vnitřní čtyřhran	2	100	129	29	12	36	13	104	58,5	16
06502-2312	vnitřní čtyřhran	3	125	161	36	12	44	18,5	138,5	82	19,5
06502-2314	vnitřní čtyřhran	3	125	161	36	14	44	18,5	138,5	82	19,5