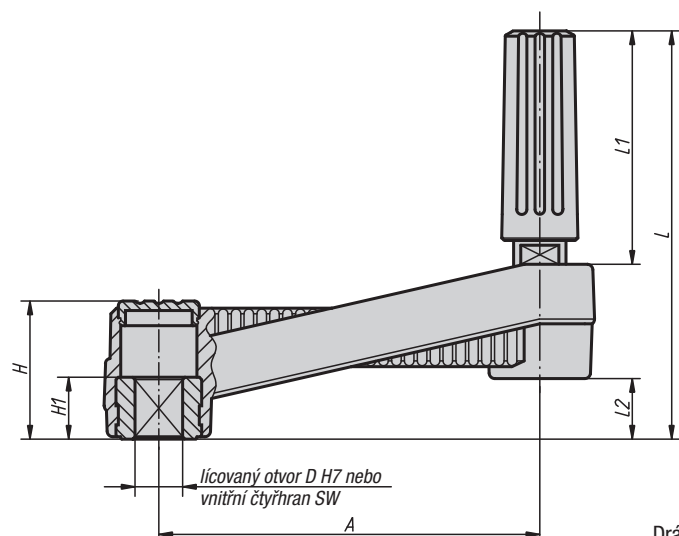
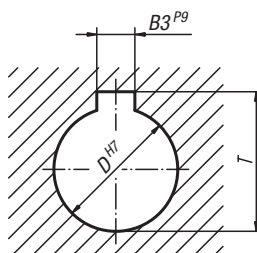
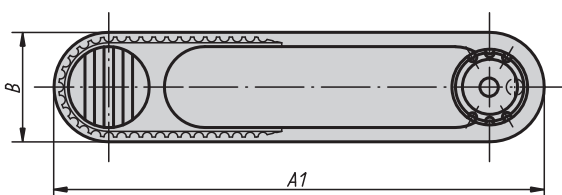


Ovládací kliky

s otočnou válcovou rukojetí



Drážka v náboji podle DIN 6885-1



Novo-GRIP by KIPP

Kliky pro ruční ovládání Novo-Grip budou v budoucnu znamenat již standard. Vlastní výhodou je jednoduchá manipulace i univerzálnost v použití.

Materiál, provedení:

Termoplast, barva tmavošedá.
Ocelové části bryněrované.

Upozornění:

Kryt středového pouzdra a otočná válcová rukojeť se dodávají demontované.

Při montáži je třeba, aby byla osa rukojeti zašroubována do montážního otvoru.

Kliky pro ruční ovládání je možné upevnit na hřídeli buď radiálním kolíkem nebo axiálně šroubem s válcovou hlavou DIN 6912 s podložkou DIN 7349, a to pomocí drážky a pera.

Příklad způsobu objednání:

06500-3108

Ovládací kliky s otočnou válcovou rukojetí

Objednací číslo	Provedení	Velikost	A	A1	B	D	H	H1	L	L1	L2
06500-3108	lícovaný otvor bez drážky	1	80	104	24	8	29	13	85,5	49	13
06500-3110	lícovaný otvor bez drážky	1	80	104	24	10	29	13	85,5	49	13
06500-3210	lícovaný otvor bez drážky	2	100	129	29	10	36	13	105	59,5	16
06500-3212	lícovaný otvor bez drážky	2	100	129	29	12	36	13	105	59,5	16
06500-3312	lícovaný otvor bez drážky	3	125	161	36	12	44	18,5	140	83,5	19,5
06500-3314	lícovaný otvor bez drážky	3	125	161	36	14	44	18,5	140	83,5	19,5

Objednací číslo	Provedení	Velikost	A	A1	B	D	H	H1	L	L1	L2	B3	T
06500-310802	lícovaný otvor s drážkou	1	80	104	24	8	29	13	85,5	49	13	2	9
06500-311003	lícovaný otvor s drážkou	1	80	104	24	10	29	13	85,5	49	13	3	11,4
06500-321003	lícovaný otvor s drážkou	2	100	129	29	10	36	13	105	59,5	16	3	11,4
06500-321204	lícovaný otvor s drážkou	2	100	129	29	12	36	13	105	59,5	16	4	13,8
06500-331204	lícovaný otvor s drážkou	3	125	161	36	12	44	18,5	140	83,5	19,5	4	13,8
06500-331405	lícovaný otvor s drážkou	3	125	161	36	14	44	18,5	140	83,5	19,5	5	16,3

Objednací číslo	Provedení	Velikost	A	A1	B	SW	H	H1	L	L1	L2
06500-4108	vnitřní čtyřhran	1	80	104	24	8	29	13	85,5	49	13
06500-4110	vnitřní čtyřhran	1	80	104	24	10	29	13	85,5	49	13
06500-4210	vnitřní čtyřhran	2	100	129	29	10	36	13	105	59,5	16
06500-4212	vnitřní čtyřhran	2	100	129	29	12	36	13	105	59,5	16
06500-4312	vnitřní čtyřhran	3	125	161	36	12	44	18,5	140	83,5	19,5
06500-4314	vnitřní čtyřhran	3	125	161	36	14	44	18,5	140	83,5	19,5