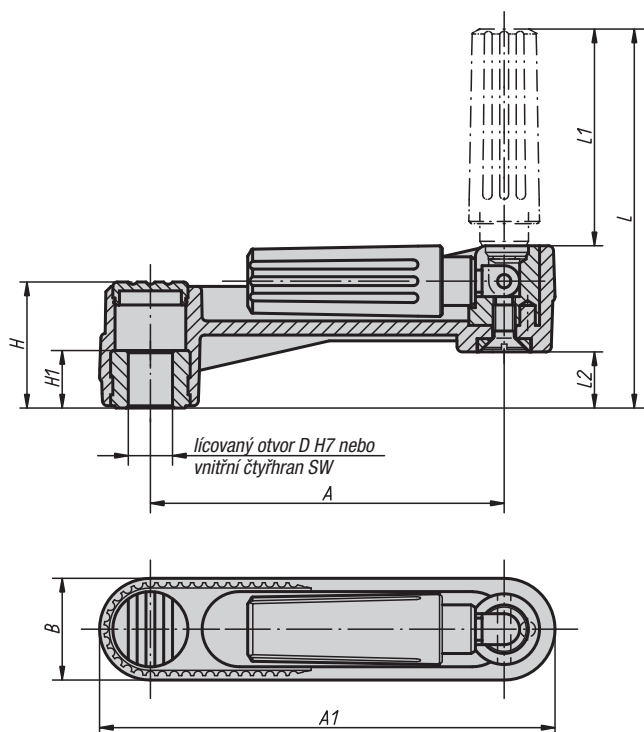


# Ovládací kliky

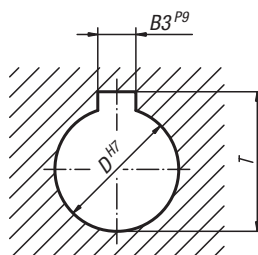
se sklopnou válcovou rukojetí



**Novo-Grip** by KIPP



Drážka v náboji podle DIN 6885-1



Pro ruční kliky Novo-Grip je typická normě odpovídající vzdálenost os, sklopná válcová rukojeť, extrémně ztužená stabilní umělá hmota, stejně tak i možnost upevnění jak na hřídeli, tak na čtyřhranu. Navíc nabízejí možnost axiálního a radiálního upevnění.

**Materiál, provedení:**

Termoplast, barva tmavošedá.

Ocelové části bryněrované.

**Upozornění:**

Krytka náboje je dodávána demontovaná.

Kliky pro ruční ovládání je možné upevnit na hřídeli buď radiálním kolíkem nebo axiálně šroubem s válcovou hlavou DIN 6912 s podložkou DIN 7349, a to pomocí drážky a pera.

**Příklad způsobu objednání:**

06500-1108

## Ovládací kliky se sklopnou válcovou rukojetí

Objednací číslo	Provedení	Velikost	A	A1	B	D	H	H1	L	L1	L2
06500-1108	lícovaný otvor bez drážky	1	80	104	24	8	29	13	85,5	49	13
06500-1110	lícovaný otvor bez drážky	1	80	104	24	10	29	13	85,5	49	13
06500-1210	lícovaný otvor bez drážky	2	100	129	29	10	36	13	105	59,5	16
06500-1212	lícovaný otvor bez drážky	2	100	129	29	12	36	13	105	59,5	16
06500-1312	lícovaný otvor bez drážky	3	125	161	36	12	44	18,5	140	83,5	19,5
06500-1314	lícovaný otvor bez drážky	3	125	161	36	14	44	18,5	140	83,5	19,5

Objednací číslo	Provedení	Velikost	A	A1	B	D	H	H1	L	L1	L2	B3	T
06500-110802	lícovaný otvor s drážkou	1	80	104	24	8	29	13	85,5	49	13	2	9
06500-111003	lícovaný otvor s drážkou	1	80	104	24	10	29	13	85,5	49	13	3	11,4
06500-121003	lícovaný otvor s drážkou	2	100	129	29	10	36	13	105	59,5	16	3	11,4
06500-121204	lícovaný otvor s drážkou	2	100	129	29	12	36	13	105	59,5	16	4	13,8
06500-131204	lícovaný otvor s drážkou	3	125	161	36	12	44	18,5	140	83,5	19,5	4	13,8
06500-131405	lícovaný otvor s drážkou	3	125	161	36	14	44	18,5	140	83,5	19,5	5	16,3

Objednací číslo	Provedení	Velikost	A	A1	B	SW	H	H1	L	L1	L2
06500-2108	vnitřní čtyřhran	1	80	104	24	8	29	13	85,5	49	13
06500-2110	vnitřní čtyřhran	1	80	104	24	10	29	13	85,5	49	13
06500-2210	vnitřní čtyřhran	2	100	129	29	10	36	13	105	59,5	16
06500-2212	vnitřní čtyřhran	2	100	129	29	12	36	13	105	59,5	16
06500-2312	vnitřní čtyřhran	3	125	161	36	12	44	18,5	140	83,5	19,5
06500-2314	vnitřní čtyřhran	3	125	161	36	14	44	18,5	140	83,5	19,5