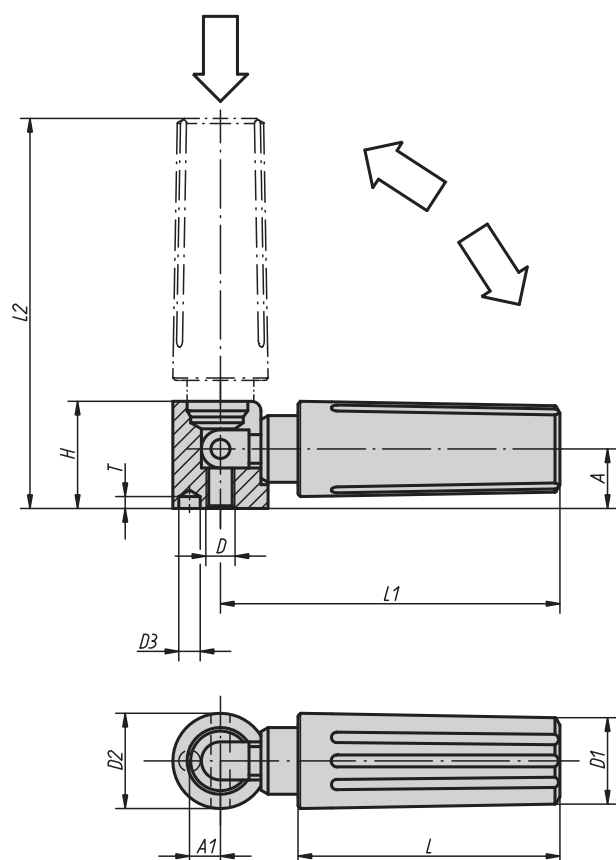


Bezpečnostní samosklopné válcové rukojeti


Novo-GRIP by KIPP


Vlastnosti jednoduché válcové rukojeti platí samozřejmě také pro samosklopnou bezpečnostní válcovou rukojeť.

Optimální požadavky na funkčnost spolu s bezpečnostními požadavky jsou spolu v tomto případě spojeny ideálním způsobem.

Materiál, provedení:

Držadlo z termoplastu, barva tmavošedá.
Ocelové části bryňované.

Upozornění:

Pro uvedení bezpečnostní válcové úchytky do pracovní polohy je třeba provést dvě nastavení: Otočit rukojeť kolem osy otáčení o (90°). Stlačit rukojeť v axiálním směru do zajištěné polohy. Ve stlačené poloze je možné nejpohodlněji otáčet klikou. Jakmile se pustí rukojeť, dojde k samovolnému zpětnému zaklapnutí do výchozí polohy. Válcové rukojeti se dodávají smontované a šroubují se k ručním ovládacím kolům, ovládacím klikám a k navijákům. Otvoru D3 se užívá k ustavení rukojeti.

Příklad způsobu objednání:

06328-104

Bezpečnostní samosklopné válcové rukojeti

Objednací číslo	Velikost	D	D1	D2	D3	A	A1	H	L	L1	L2	T
06328-104	1	M4	13	13	2,5	8	4,3	14,5	35	47	52,5	4,5
06328-205	2	M5	16	16	3,5	10	5,3	18	44	58	65,5	4,5
06328-306	3	M6	20	20	4,5	12,5	6,5	22,5	55	71,5	81	6
06328-408	4	M8	25	26	5,5	16	9	29	70,5	98,5	111	6,5