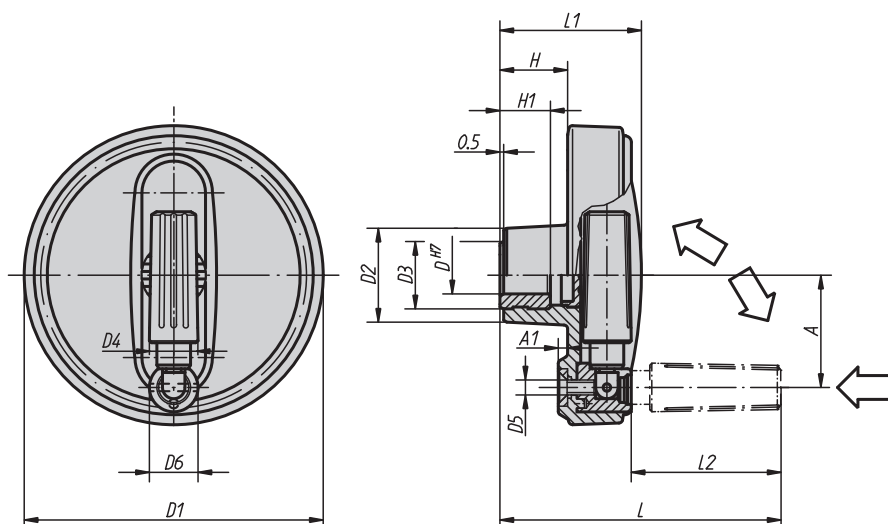


Ovládací kola

s bezpečnostní samosklopnou válcovou rukojetí



Novo-GRIP by KIPP

Materiál, provedení:

Korpus kola a rukojeť z termoplastu, barva tmavošedá. Ocelové části bryňované.

Upozornění:

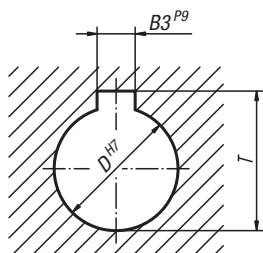
Krytka náboje je dodávána demontovaná. Ovládací kola je možné upevnit na hřídeli buď radiálním kolíkem nebo axiálně šroubem s válcovou hlavou DIN 6912 a podložkou DIN 7349, a to pomocí drážky a pera.

Pro uvedení bezpečnostní válcové úchytky do pracovní polohy je třeba provést dvě nastavení: Otočit rukojetí kolem osy otáčení o (90°). Stlačit rukojeť v axiálním směru do zajištěné polohy. Ve stlačené poloze je možné nejpohodlněji otáčet klikou. Jakmile se pustí rukojeť, dojde k samovolnému zpětnému zaklapnutí do výchozí polohy. Pokyny pro vestavbu viz 06262.

Příklad způsobu objednání:

06265-108008

Drážka v náboji podle DIN 6885-1



Ovládací kola s bezpečnostní samosklopnou válcovou rukojetí

Objednací číslo Provedení náboj bez drážky	Objednací číslo Provedení náboj s drážkou	Velikost	D	D1	D2	D3	D4	D5	D6	A	A1	H	H1	L	L1	L2	B3	T
06265-108008	06265-10800802	1	8	80	25	19	13	M4	13	30	2,5	17,5	13	73	37,5	38	2	9
06265-108010	06265-10801003	1	10	80	25	19	13	M4	13	30	2,5	17,5	13	73	37,5	38	3	11,4
06265-108012	06265-10801204	1	12	80	25	19	13	M4	13	30	2,5	17,5	13	73	37,5	38	4	13,8
06265-210010	06265-21001003	2	10	100	28	19	16	M5	16	38	3	20	13	88,5	44	47,5	3	11,4
06265-210012	06265-21001204	2	12	100	28	19	16	M5	16	38	3	20	13	88,5	44	47,5	4	13,8
06265-312512	06265-31251204	3	12	125	35	25	20	M6	20	47,5	4	23,5	18,5	108	53	58,5	4	13,8
06265-312514	06265-31251405	3	14	125	35	25	20	M6	20	47,5	4	23,5	18,5	108	53	58,5	5	16,3
06265-312516	06265-31251605	3	16	125	35	25	20	M6	20	47,5	4	23,5	18,5	108	53	58,5	5	18,3
06265-416014	06265-41601405	4	14	160	45	25	25	M8	26	62	5,6	28	18,5	142,5	64,5	82	5	16,3
06265-416016	06265-41601605	4	16	160	45	25	25	M8	26	62	5,6	28	18,5	142,5	64,5	82	5	18,3