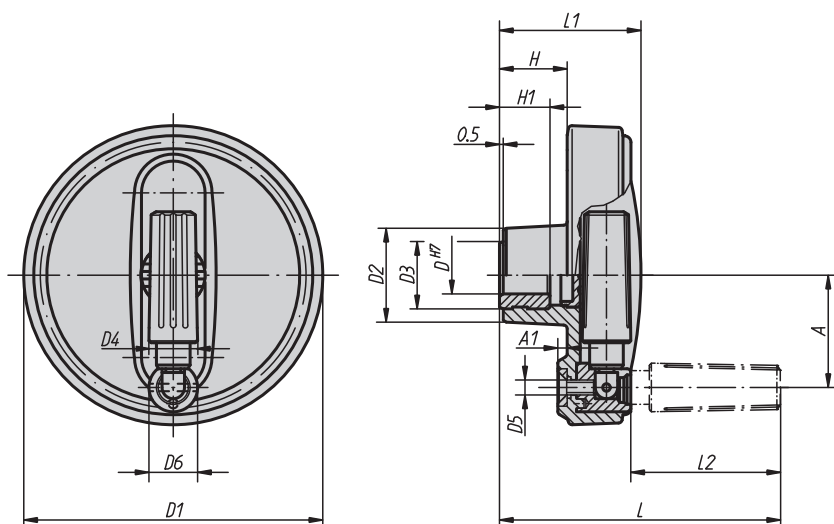


Ovládací kola

se sklopnou válcovou rukojetí



Novo-GRIP by KIPP

Materiál, provedení:

Termoplast, barva tmavošedá.
Ocelové části bryňované.

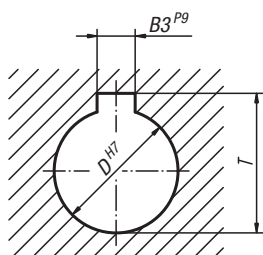
Upozornění:

Krytka náboje je dodávána demontovaná.
Ovládací kola je možné upevnit na hřídeli buď radiálním kolíkem nebo axiálně šroubem s válcovou hlavou DIN 6912 a podložkou DIN 7349, a to pomocí drážky a pera.
Příklad vestavby viz 06262.

Příklad způsobu objednání:

06264-108008

Drážka v náboji podle
DIN 6885-1



Ovládací kola se sklopnou válcovou rukojetí

| Objednací číslo Provedení náboj bez drážky | Objednací číslo Provedení náboj s drážkou | Velikost | D | D1 | D2 | D3 | D4 | D5 | D6 | A | A1 | H | H1 | L | L1 | L2 | B3 | T |
|--|---|----------|----|-----|----|----|----|----|----|------|-----|------|------|-----|------|------|----|------|
| 06264-108008 | 06264-10800802 | 1 | 8 | 80 | 25 | 19 | 13 | M4 | 13 | 30 | 2,5 | 17,5 | 13 | 75 | 37,5 | 40 | 2 | 9 |
| 06264-108010 | 06264-10801003 | 1 | 10 | 80 | 25 | 19 | 13 | M4 | 13 | 30 | 2,5 | 17,5 | 13 | 75 | 37,5 | 40 | 3 | 11,4 |
| 06264-108012 | 06264-10801204 | 1 | 12 | 80 | 25 | 19 | 13 | M4 | 13 | 30 | 2,5 | 17,5 | 13 | 75 | 37,5 | 40 | 4 | 13,8 |
| 06264-210010 | 06264-21001003 | 2 | 10 | 100 | 28 | 19 | 16 | M5 | 16 | 38 | 3 | 20 | 13 | 90 | 44 | 49 | 3 | 11,4 |
| 06264-210012 | 06264-21001204 | 2 | 12 | 100 | 28 | 19 | 16 | M5 | 16 | 38 | 3 | 20 | 13 | 90 | 44 | 49 | 4 | 13,8 |
| 06264-312512 | 06264-31251204 | 3 | 12 | 125 | 35 | 25 | 20 | M6 | 20 | 47,5 | 4 | 23,5 | 18,5 | 109 | 53 | 59,5 | 4 | 13,8 |
| 06264-312514 | 06264-31251405 | 3 | 14 | 125 | 35 | 25 | 20 | M6 | 20 | 47,5 | 4 | 23,5 | 18,5 | 109 | 53 | 59,5 | 5 | 16,3 |
| 06264-312516 | 06264-31251605 | 3 | 16 | 125 | 35 | 25 | 20 | M6 | 20 | 47,5 | 4 | 23,5 | 18,5 | 109 | 53 | 59,5 | 5 | 18,3 |
| 06264-416014 | 06264-41601405 | 4 | 14 | 160 | 45 | 25 | 25 | M8 | 26 | 62 | 5,6 | 28 | 18,5 | 144 | 64,5 | 83,5 | 5 | 16,3 |
| 06264-416016 | 06264-41601605 | 4 | 16 | 160 | 45 | 25 | 25 | M8 | 26 | 62 | 5,6 | 28 | 18,5 | 144 | 64,5 | 83,5 | 5 | 18,3 |