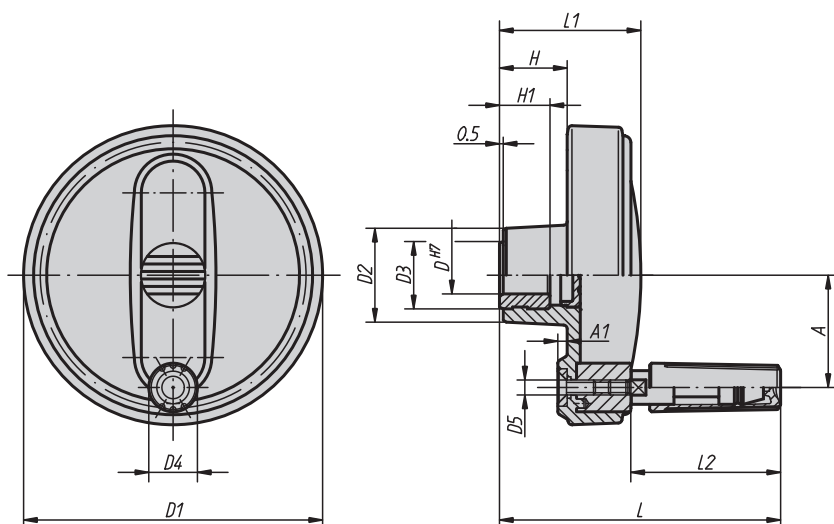


Ovládací kola

s otočnou válcovou rukojetí


Novo-GRIP by KIPP
Materiál, provedení:

Termoplast, barva tmavošedá.
Ocelové části bryňované.

Upozornění:

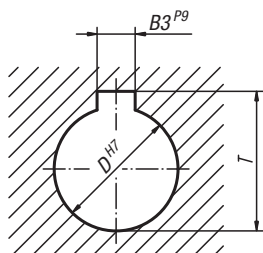
Kryt středového pouzdra a otočná válcová rukojeť se dodávají demontované. Při montáži je třeba, aby byla osa rukojeti zašroubována do montážního otvoru. Ovládací kola je možné upevnit na hřídeli buď radiálním kolíkem nebo axiálně šroubem s válcovou hlavou DIN 6912 a podložkou DIN 7349, a to pomocí drážky a pera.

Příklad vestavby viz 06262.

Příklad způsobu objednání:

06263-108008

Drážka v náboji podle
DIN 6885-1



Ovládací kola s otočnou válcovou rukojetí

Objednací číslo Provedení náboj bez drážky	Objednací číslo Provedení náboj s drážkou	Velikost	D	D1	D2	D3	D4	D5	A	A1	H	H1	L	L1	L2	B3	T
06263-108008	06263-10800802	1	8	80	25	19	13	M4	30	2,5	17,5	13	75	37,5	40	2	9
06263-108010	06263-10801003	1	10	80	25	19	13	M4	30	2,5	17,5	13	75	37,5	40	3	11,4
06263-108012	06263-10801204	1	12	80	25	19	13	M4	30	2,5	17,5	13	75	37,5	40	4	13,8
06263-210010	06263-21001003	2	10	100	28	19	16	M5	38	3	20	13	90	44	49,5	3	11,4
06263-210012	06263-21001204	2	12	100	28	19	16	M5	38	3	20	13	90	44	49,5	4	13,8
06263-312512	06263-31251204	3	12	125	35	25	20	M6	47,5	4	23,5	18,5	109	53	60	4	13,8
06263-312514	06263-31251405	3	14	125	35	25	20	M6	47,5	4	23,5	18,5	109	53	60	5	16,3
06263-312516	06263-31251605	3	16	125	35	25	20	M6	47,5	4	23,5	18,5	109	53	60	5	18,3
06263-416014	06263-41601405	4	14	160	45	25	25	M8	62	5,6	28	18,5	144	64,5	83,5	5	16,3
06263-416016	06263-41601605	4	16	160	45	25	25	M8	62	5,6	28	18,5	144	64,5	83,5	5	18,3