
Novo-GRIP by

Kvalita ovládacích kol Novo-Grip spočívá v absolutně bezpečném a precizním otáčení i uchopení. Ovládací kola Novo-Grip se mohou použít bezpečně i na zvláště výkonných zařízeních.

Materiál, provedení:

Termoplast, barva tmavošedá.
Ocelové části bryňované.

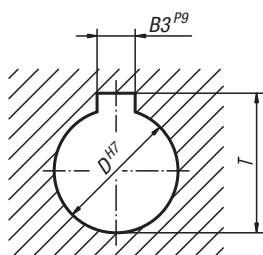
Upozornění:

Krytka náboje je dodávána demontovaná.
Ovládací kola je možné upevnit na hřídeli buď radiálním kolíkem nebo axiálně šroubem s válcovou hlavou DIN 6912 a podložkou DIN 7349, a to pomocí drážky a pera.

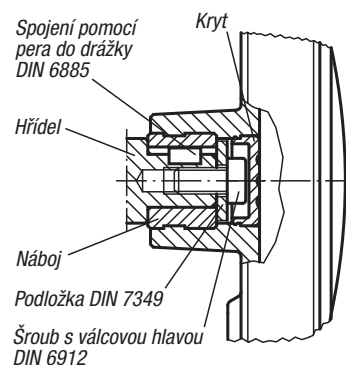
Příklad způsobu objednání:

06262-108008

Drážka v náboji podle
DIN 6885-1



Příklad použití


Ovládací kola

Objednací číslo Provedení náboj bez drážky	Objednací číslo Provedení náboj s drážkou	Velikost	D	D1	D2	D3	A1	H	H1	L1	B3	T
06262-108008	06262-10800802	1	8	80	25	19	2,5	17,5	13	37,5	2	9
06262-108010	06262-10801003	1	10	80	25	19	2,5	17,5	13	37,5	3	11,4
06262-108012	06262-10801204	1	12	80	25	19	2,5	17,5	13	37,5	4	13,8
06262-210010	06262-21001003	2	10	100	28	19	3	20	13	44	3	11,4
06262-210012	06262-21001204	2	12	100	28	19	3	20	13	44	4	13,8
06262-312512	06262-31251204	3	12	125	35	25	4	23,5	18,5	53	4	13,8
06262-312514	06262-31251405	3	14	125	35	25	4	23,5	18,5	53	5	16,3
06262-312516	06262-31251605	3	16	125	35	25	4	23,5	18,5	53	5	18,3
06262-416014	06262-41601405	4	14	160	45	25	5,6	28	18,5	64,5	5	16,3
06262-416016	06262-41601605	4	16	160	45	25	5,6	28	18,5	64,5	5	18,3