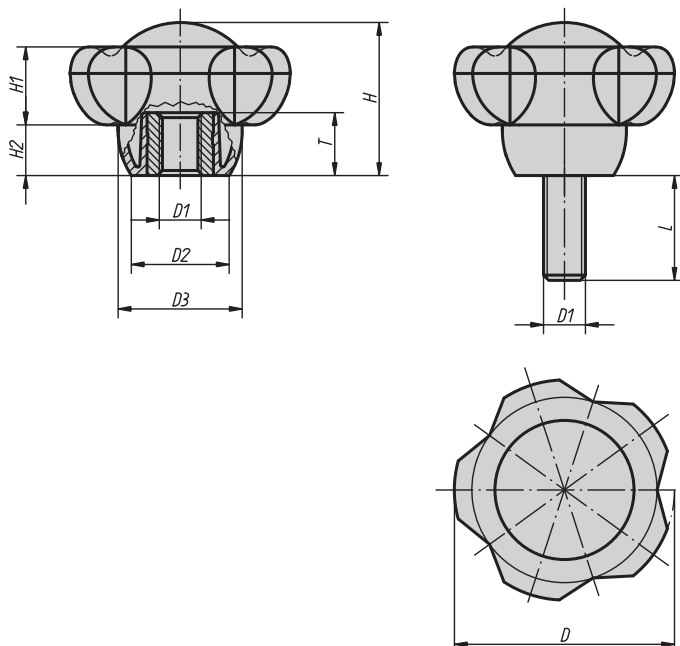


Svěrací ovládací prvky s rukojetí


Novo-Grip by Kipp

Svěrací ovládací prvky Novo-Grip se vyznačují propracovaným technickým provedením i moderním designem a zároveň splňují i přísná bezpečnostní kritéria.

Materiál, provedení:

Termoplast, barva tmavošedá.
Pouzdro, resp. závitový čep ocelový 5.8, modře chromátované nebo nerezové 1.4305, bez povrchové úpravy.

Upozornění:

Délky šroubů 15, 35 a 45 není možné dodat v nerezovém provedení.

Δ Zde je třeba uvést požadovanou barvu krytky.
U tmavošedé barvy krytky se žádný kód neuvádí.

Příklad způsobu objednání:

06253-50106X30 (barva krytky v bezpečnostní červené, je třeba uvést délku L)



Svěrací ovládací prvky s rukojetí s vnitřním závitem

Objednací číslo Provedení pouzdro ocel	Objednací číslo Provedení pouzdro nerez	D	D1	D2	D3	H	H1	H2	T
06253-5008Δ	06253-50081Δ	50	M8	22,2	28,2	34,8	17,8	11,5	14
06253-5010Δ	06253-50101Δ	50	M10	22,2	28,2	34,8	17,8	11,5	14
06253-5012Δ	06253-50121Δ	50	M12	22,2	28,2	34,8	17,8	11,5	18
06253-6310Δ	06253-63101Δ	63	M10	28	35,5	44	22,5	14,5	14
06253-6312Δ	06253-63121Δ	63	M12	28	35,5	44	22,5	14,5	18
06253-6316Δ	-	63	M16	28	35,5	44	22,5	14,5	18

Svěrací ovládací prvky s rukojetí s vnějším závitem

Objednací číslo Provedení čep ocel	Objednací číslo Provedení čep nerez	D	D1	D2	D3	H	H1	H2	L = délka šroubu
06253-5010ΔX	06253-50101ΔX	50	M10	22,2	28,2	34,8	17,8	11,5	15 / 20 / 25 / 30 / 35 / 40 / 45 / 50 / 60
06253-5012ΔX	-	50	M12	22,2	28,2	34,8	17,8	11,5	15 / 20 / 25 / 30 / 35 / 40 / 45 / 50 / 60
06253-6310ΔX	06253-63101ΔX	63	M10	28	35,5	44	22,5	14,5	20 / 25 / 30 / 35 / 40 / 45 / 50 / 60
06253-6312ΔX	-	63	M12	28	35,5	44	22,5	14,5	20 / 25 / 30 / 35 / 40 / 45 / 50 / 60