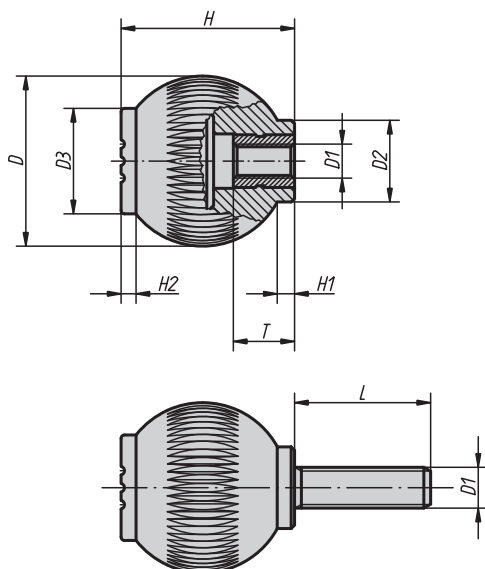


## Kulové ovládací matice a šrouby


**Novo-GRIP** by KIPP

Po stránce ergonomické se jedná o prvek pro tzv. třídímenzionální uchopení. "Třetí dimenze" je přiřazena podélnému rýhování. Díky počítačovému navrhování splňuje požadavky na využití v nejrůznějších oblastech.

**Materiál, provedení:**

Termoplast, barva tmavošedá.  
Pouzdro a závitový čep ocelové 5.8, modře chromátované nebo nerezové 1.4305, bez povrchové úpravy.

**Upozornění:**

Δ Zde je třeba uvést požadovanou barvu krytky.  
U tmavošedé barvy krytky se žádný kód neuvádí.

**Příklad způsobu objednání:**

06245-1066X15 (barva krytky v bezpečnostní červené, je třeba uvést délku L)



## Kulové ovládací matice s vnitřním závitem

Objednací číslo Provedení pouzdro ocel	Objednací číslo Provedení pouzdro nerez	Velikost	D	D1	D2	D3	H	H1	H2	T
06245-106Δ	06245-0106Δ	1	25	M6	12	17	25	2,5	2,2	10
06245-208Δ	06245-0208Δ	2	32	M8	15,5	19	33	3,2	2,8	14
06245-310Δ	06245-0310Δ	3	40	M10	19	23	41,5	4	3,5	14
06245-410Δ	06245-0410Δ	4	50	M10	24	31	51	5	4,4	14
06245-412Δ	06245-0412Δ	4	50	M12	24	31	51	5	4,4	18

## Kulové ovládací šrouby s vnějším závitem

Objednací číslo Provedení čep ocel	Objednací číslo Provedení čep nerez	Velikost	D	D1	D2	D3	H	H1	H2	L = délka šroubu
06245-106ΔX	06245-0106ΔX	1	25	M6	12	17	25	2,5	2,2	15 / 20 / 25 / 30
06245-208ΔX	06245-0208ΔX	2	32	M8	15,5	19	33	3,2	2,8	20 / 25 / 30 / 40
06245-310ΔX	06245-0310ΔX	3	40	M10	19	23	41,5	4	3,5	20 / 30 / 40
06245-410ΔX	06245-0410ΔX	4	50	M10	24	31	51	5	4,4	20 / 30 / 40
06245-412ΔX	06245-0412ΔX	4	50	M12	24	31	51	5	4,4	20 / 30 / 40