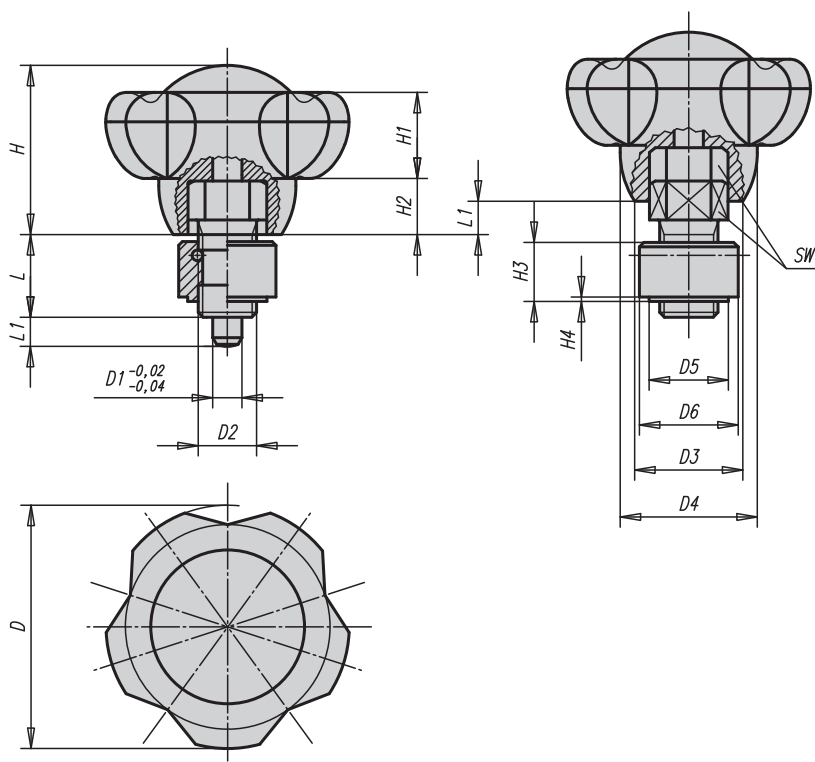


Aretační a upínací čepy s rukojetí

s bezpečnostní pojistkou



Novo-GRIP by

Výrobci aretačních a upínacích prvků Novo-Grip usilovali především o bezpečnost při ovládání. Matice s příčným kolíkem zabraňuje odjištění aretačního a upínacího prvku při vyšroubování.

Materiál, provedení:

Termoplast, barva tmavošedá.
Aretační kolík resp. závitový čep ocelový 5.8, bryňovaný. Aretační kolík tvrzený a broušený.
Možno přivařit matici 1.0403.

Upozornění:

Matice s předmontovaným příčným kolíkem se dodává samostatně.

Δ Zde je třeba uvést požadovanou barvu krytky. U tmavošedé barvy krytky se žádný kód neuvádí.

Na vyžádání:

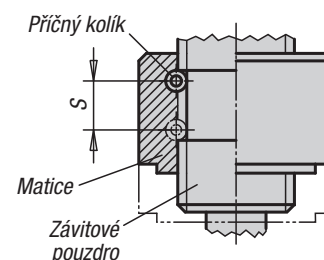
Jiné materiály, jiná povrchová provedení.

Příklad způsobu objednání:

03191-11056 (barva krytky v bezpečnostní červené)



Bezpečnostní omezení dráhy



Díky bezpečnostnímu omezení dráhy (rozměr S) je v případě vyšroubování vyloučeno neúmyslné odjištění.

Aretační a upínací čepy s rukojetí s bezpečnostní pojistkou

Objednací číslo	Velikost	D	D1	D2	D3	D4	D5	D6	H	H1	H2	H3	H4	L	L1	Scca	SW
03191-1105Δ	1	50	5	M10x1	22,2	28,2	16	20	34,8	17,8	11,5	11	1	13	5	2	13
03191-1206Δ	2	50	6	M12x1,5	22,2	28,2	16	20	34,8	17,8	11,5	14	1	17	6	3,5	14
03191-1308Δ	3	63	8	M16x1,5	28	35,5	20	25	44	22,5	14,5	18	1,5	22	8	5	19
03191-1410Δ	4	63	10	M20x1,5	28	35,5	25	30	44	22,5	14,5	20	1,5	24	10	6	22