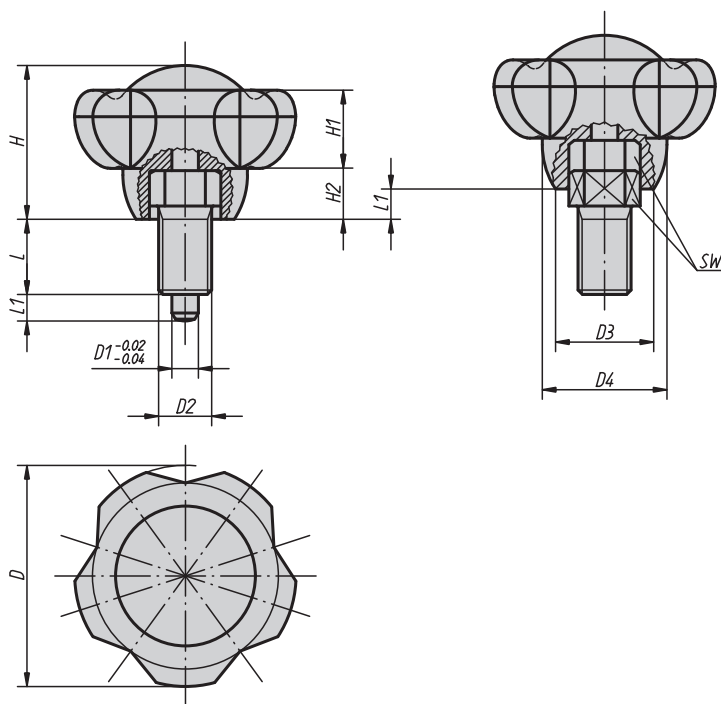


Aretační a upínací čepy s rukojetí


Novo-Grip by KIPP

Aretační a upínací čepy s rukojetí Novo-Grip umožňují současně aretování i upínání. Ovládání pomocí nich je rychlé, precizní a snadné.

Materiál, provedení:

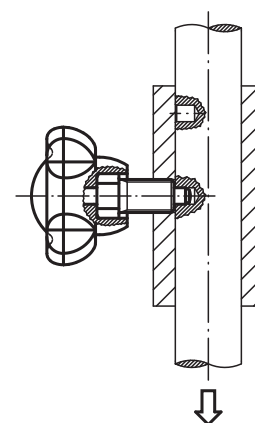
Termoplast, barva tmavošedá.
Aretační kolík resp. závitový čep ocelový 5.8, brynýrovaný.
Aretační kolík tvrzený a broušený.

Upozornění:

Δ Zde je třeba uvést požadovanou barvu krytky.
U tmavošedé barvy krytky se žádný kód neuvádí.

Příklad způsobu objednání:

03190-11056 (barva krytky v bezpečnostní červené)



Aretační a upínací čepy s rukojetí

| Objednací číslo | Velikost | D | D1 | D2 | D3 | D4 | H | H1 | H2 | L | L1 | SW |
|-----------------|----------|----|----|---------|------|------|------|------|------|----|----|----|
| 03190-1105Δ | 1 | 50 | 5 | M10x1 | 22,2 | 28,2 | 34,8 | 17,8 | 11,5 | 13 | 5 | 13 |
| 03190-1206Δ | 2 | 50 | 6 | M12x1,5 | 22,2 | 28,2 | 34,8 | 17,8 | 11,5 | 17 | 6 | 14 |
| 03190-1308Δ | 3 | 63 | 8 | M16x1,5 | 28 | 35,5 | 44 | 22,5 | 14,5 | 22 | 8 | 19 |
| 03190-1410Δ | 4 | 63 | 10 | M20x1,5 | 28 | 35,5 | 44 | 22,5 | 14,5 | 24 | 10 | 22 |