

Zapuštěná vyklápěcí madla

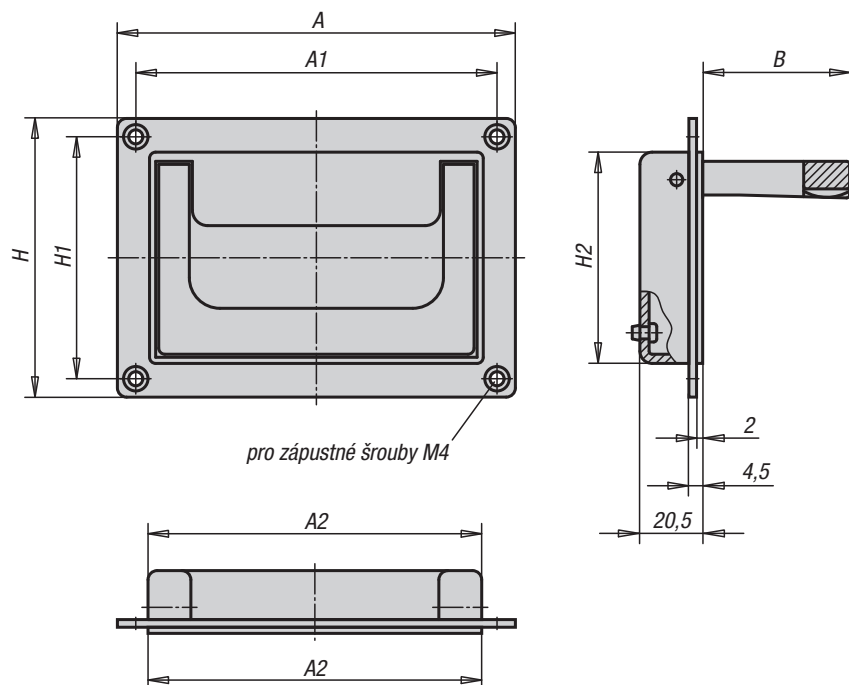


Provedení A
s držením úchytky
v pracovní a klidové poloze

Provedení B
samovolné vrácení
úchytky do klidové polohy



Vhodné pro 19" techniku

**Materiál:**

Z hliníkové litiny.

Provedení:

Bočnice i vyklápěcí madlo černě nebo světle šedě komaxitováno, polomatné.

Upozornění:

Díky modernímu designu je možné tato zapuštěná vyklápěcí madla užít tam, kde jsou kladeny vyšší požadavky na vzhled madel.

U provedení A je madlo drženo v klidové i pracovní poloze.

U zapuštěných vyklápěcích madel v provedení B se madlo samo vrací do klidové polohy.

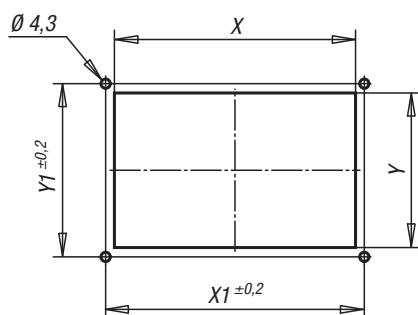
Montáž:

Jsou-li montážní otvory stejné, lze madla montovat zepředu i zezadu.

Příklad způsobu objednání:

06962-05018411

Montážní otvor



Zapuštěná vyklápěcí madla

Objednáací číslo	Provedení	Provedení	A	A1	A2	B	H	H1	H2	X	X1	Y	Y1	Nosná síla N
06962-07911811	A	černě komaxitováno	130	118	109	48	91	79	69	110	118	70,5	79	500
06962-05018411	A	černě komaxitováno	200	184	170	51	80	50	72	171	184	73	50	500
06962-07911812	A	světle šedě komaxitováno	130	118	109	48	91	79	69	110	118	70,5	79	500
06962-05018412	A	světle šedě komaxitováno	200	184	170	51	80	50	72	171	184	73	50	500
06962-07911821	B	černě komaxitováno	130	118	109	48	91	79	69	110	118	70,5	79	500
06962-05018421	B	černě komaxitováno	200	184	170	51	80	50	72	171	184	73	50	500
06962-07911822	B	světle šedě komaxitováno	130	118	109	48	91	79	69	110	118	70,5	79	500
06962-05018422	B	světle šedě komaxitováno	200	184	170	51	80	50	72	171	184	73	50	500