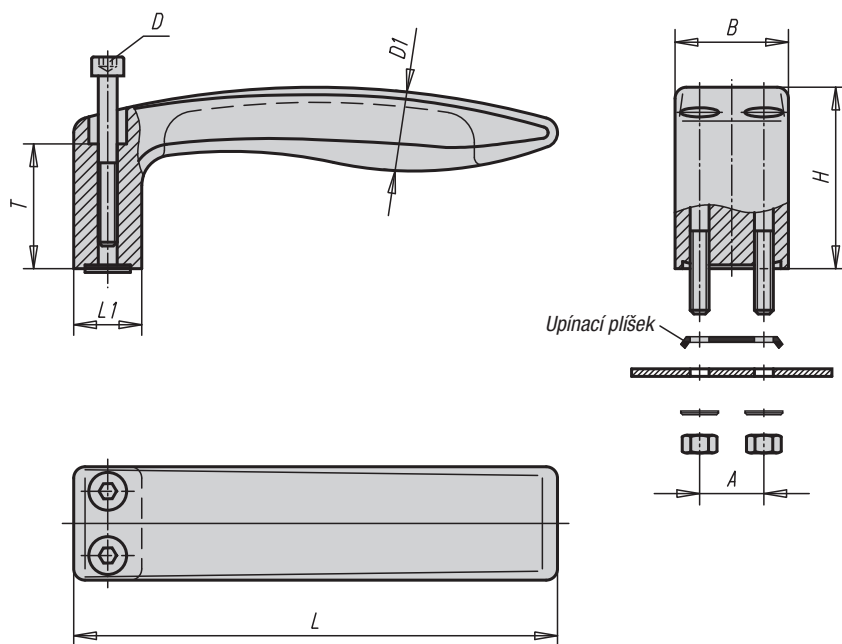


Rukojeti z umělé hmoty

**Materiál:**

Vyztužený termoplast.

Upevňovací materiál 1.4301.

Provedení:

Matně černé, jemně strukturované.

Upozornění:

Rukojeti z umělé hmoty jsou vhodné pro jednostranné upevnění. Kromě toho jsou vysoce stabilní, co se týče tvaru, a vysoce zatížitelné.

Součástí dodávky jsou upevňovací šrouby, matice a podložky, stejně tak upínací plíšky a doplňkové zajištění proti protočení.

Příklad způsobu objednání:

06959-12805

Rukojeti z umělé hmoty

Objednací číslo	A	B	D	D1	H	L	L1	T	Nosná síla N
06959-12805	17	30	M5x45	20	48	128	18	33	800
06959-15606	20	36	M6x55	24	58	156	22	40	1000