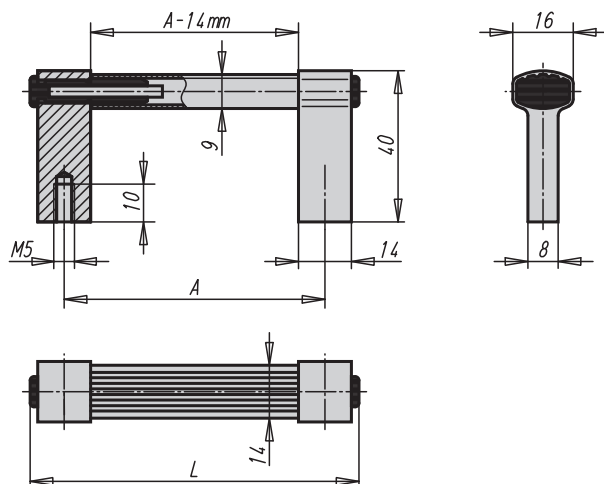


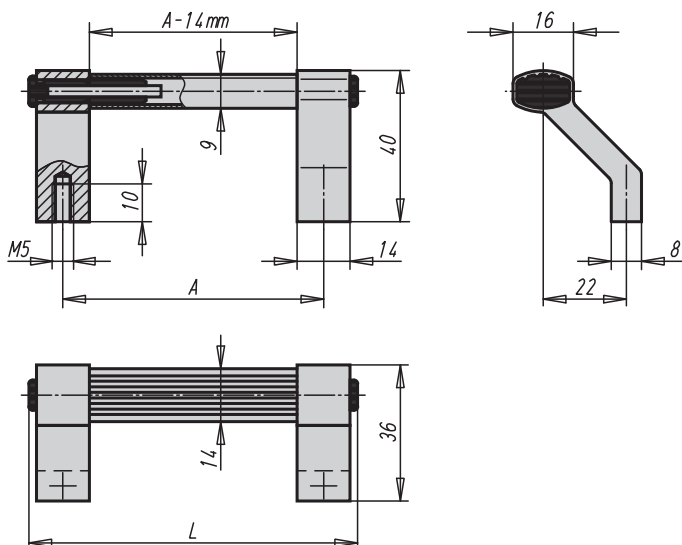
Přístrojová madla



Provedení A



Provedení B



Vhodné pro 19" techniku

Materiál:

Rameno madla s koncovkami z hliníkového profilu EN AW-6060. Spojovací díly z polyamidu s kolíky z nerezové oceli.

Provedení:

Koncovky ramene jemně vybroušené, matované a černě eloxované.

Rameno madla je matované a černě eloxované, přírodně eloxované nebo komaxitované v titanové barvě.

Upozornění:

Přístrojová madla se vyznačují masivním typem konstrukce a vysokou zatížitelností. Vhodné pro 19" čelní panely.

Příklad způsobu objednání:

06953-0690511

Přístrojová madla, provedení A

Objednací číslo Provedení rukojeť černě eloxovaná	Objednací číslo Provedení rukojeť je komaxitovaná v titanové barvě	Objednací číslo Provedení rukojeť přírodně eloxovaná	A	L	Nosná síla N
06953-0690511	06953-0690512	06953-0690513	69	87	1000
06953-1000511	06953-1000512	06953-1000513	100	118	1000
06953-1140511	06953-1140512	06953-1140513	114	132	1000
06953-1800511	06953-1800512	06953-1800513	180	198	1000
06953-2000511	06953-2000512	06953-2000513	200	218	1000

Přístrojová madla, provedení B

Objednací číslo Provedení rukojeť černě eloxovaná	Objednací číslo Provedení rukojeť je komaxitovaná v titanové barvě	Objednací číslo Provedení rukojeť přírodně eloxovaná	A	L	Nosná síla N
06953-0690521	06953-0690522	06953-0690523	69	87	1000
06953-1000521	06953-1000522	06953-1000523	100	118	1000
06953-1140521	06953-1140522	06953-1140523	114	132	1000
06953-1800521	06953-1800522	06953-1800523	180	198	1000
06953-2000521	06953-2000522	06953-2000523	200	218	1000