

## Madla z úhlového hliníkového profilu

**Materiál:**

Hliníkový profil EN AW-6060.

**Provedení:**

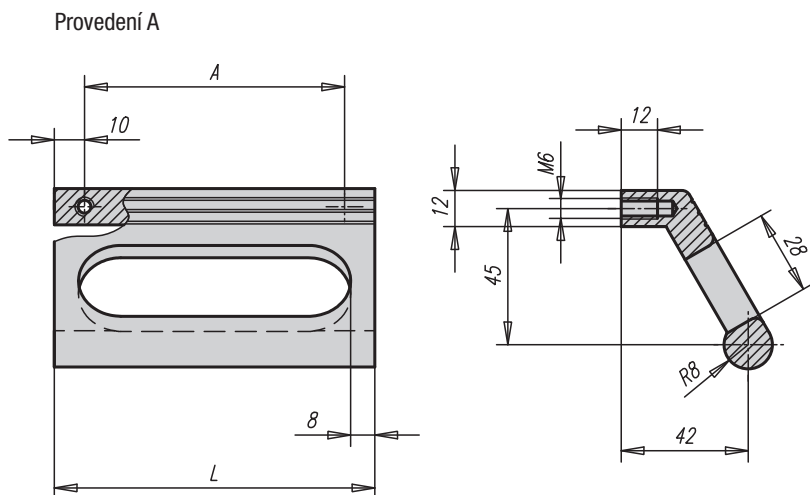
Hliníkový profil matově eloxovaný.

**Upozornění:**

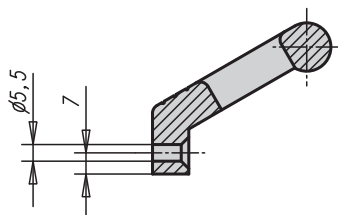
Madla jsou dodávána s vnitřním závitem M6 nebo s průchozím otvorem pro šroub M5 pro boční montáž.

**Příklad způsobu objednání:**

06952-086061



## Provedení B



## Madla z úhlového hliníkového profilu

| Objednací číslo | Provedení | Provedení          | A   | L   | Nosná síla<br>N |
|-----------------|-----------|--------------------|-----|-----|-----------------|
| 06952-086061    | A         | černě eloxovaná    | 86  | 106 | 500             |
| 06952-100061    | A         | černě eloxovaná    | 100 | 120 | 500             |
| 06952-120061    | A         | černě eloxovaná    | 120 | 140 | 500             |
| 06952-086063    | A         | přírodně eloxovaná | 86  | 106 | 500             |
| 06952-100063    | A         | přírodně eloxovaná | 100 | 120 | 500             |
| 06952-120063    | A         | přírodně eloxovaná | 120 | 140 | 500             |
| 06952-086051    | B         | černě eloxovaná    | 86  | 106 | 500             |
| 06952-100051    | B         | černě eloxovaná    | 100 | 120 | 500             |
| 06952-120051    | B         | černě eloxovaná    | 120 | 140 | 500             |
| 06952-086053    | B         | přírodně eloxovaná | 86  | 106 | 500             |
| 06952-100053    | B         | přírodně eloxovaná | 100 | 120 | 500             |
| 06952-120053    | B         | přírodně eloxovaná | 120 | 140 | 500             |