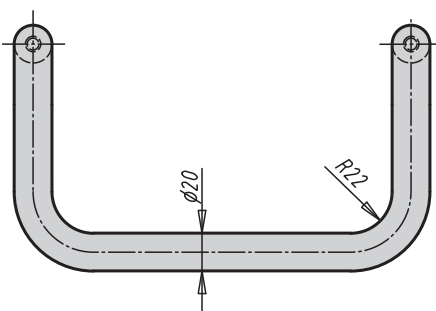
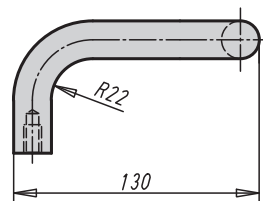
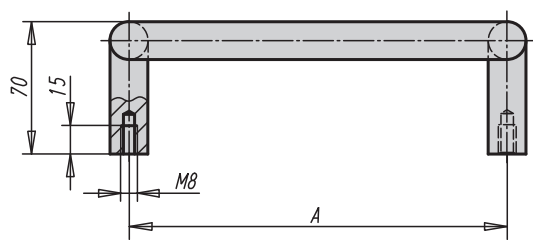
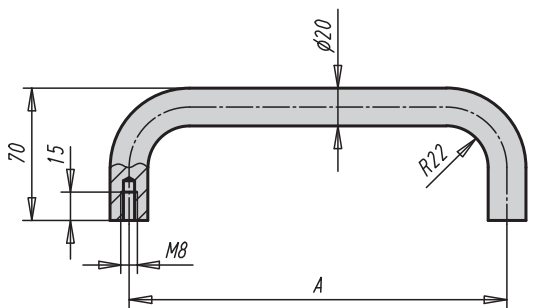


Provedení A



Provedení B

**Materiál:**

Kulatý ocelový profil.

**Provedení:**

Broušeno, kartáčováno a matově pochromováno nebo komaxitováno jemně strukturovanou barvou.

**Upozornění:**

Dodáváme v provedení přímém nebo úhlovém.

**Příklad způsobu objednání:**

06946-200081

## Strojní madla

Objednací číslo	Provedení	Provedení	A	Nosná síla N
06946-200081	A	matně chromovaná	200	1000
06946-350081	A	matně chromovaná	350	1000
06946-200082	A	černě práškově povrstvená	200	1000
06946-350082	A	černě práškově povrstvená	350	1000
06946-200083	B	matně chromovaná	200	1000
06946-250083	B	matně chromovaná	250	1000
06946-300083	B	matně chromovaná	300	1000
06946-350083	B	matně chromovaná	350	1000
06946-200084	B	černě práškově povrstvená	200	1000
06946-250084	B	černě práškově povrstvená	250	1000
06946-300084	B	černě práškově povrstvená	300	1000
06946-350084	B	černě práškově povrstvená	350	1000