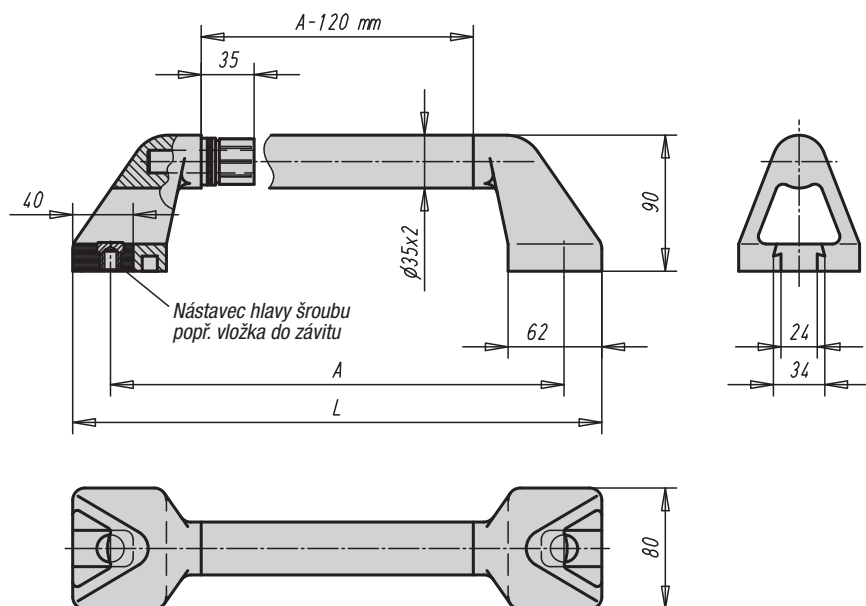


## Trubková madla

**Materiál:**

Patky ramena z vyztuženého termoplastu.  
Spojovací rameno z nerezů 1.4301.  
Vložky nerezové 1.4305.

**Provedení:**

Patky ramena s jemnou strukturou, černé.  
Spojovací ramena jemně vybroušena.  
Vložky jemně vysoustruženy.

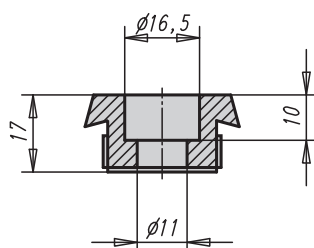
**Upozornění:**

Přesného usazení ramena na umělohmotný čep je dosaženo díky rozpěrným vložkám.  
Použití O-kroužku zabraňuje vniknutí stříkající vody.  
Různé způsoby uchycení umožňují montáž z čelní i zadní strany i oboustrannou montáž.  
Materiál upevňovacích dílů k madlům s vybráním pro šroub je z nerezové oceli.  
Madla se závětovou vložkou se dodávají bez šroubů.

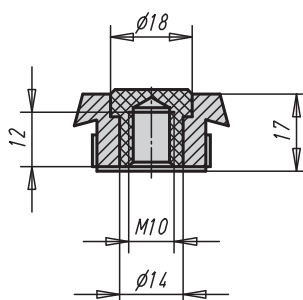
**Příklad způsobu objednání:**

06942-300101

Provedení A  
s vybráním pro šroub



Provedení B  
závětová vložka



## Trubková madla

Objednací číslo	Provedení	A	L	Nosná síla N
06942-300101	A	300	350	1000
06942-350101	A	350	400	1000
06942-400101	A	400	450	1000
06942-500101	A	500	550	1000
06942-600101	A	600	650	1000
06942-300102	B	300	350	1000
06942-350102	B	350	400	1000
06942-400102	B	400	450	1000
06942-500102	B	500	550	1000
06942-600102	B	600	650	1000