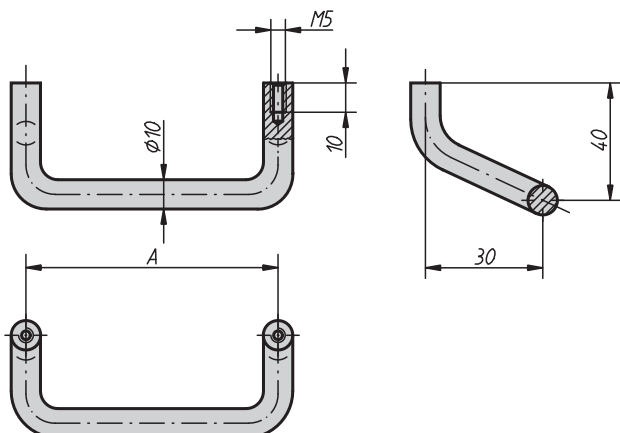


Zásuvková madla úhlová

**Materiál:**

Hliník.

Provedení:

Matováno a černě, resp. přírodně eloxováno.

Příklad způsobu objednání:

06935-12001

Zásuvková madla úhlová

Objednací číslo Provedení černě eloxovaná	Objednací číslo Provedení přírodně eloxovaná	A	Nosná síla N
06935-08601	06935-08603	86	500
06935-12001	06935-12003	120	500
06935-18001	06935-18003	180	500

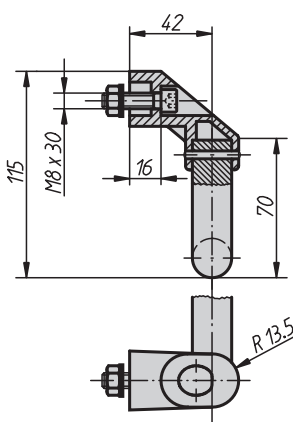
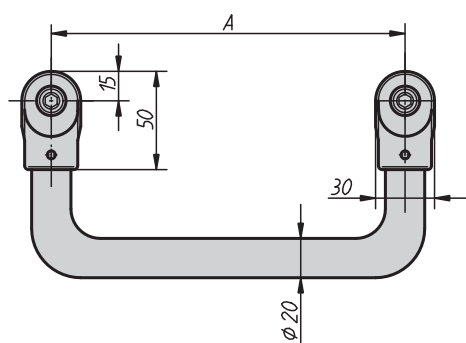
06936

Trubková madla zahnutá

Provedení A
spojovací rameno přírodně
eloxováno

Provedení B
spojovací rameno
černě eloxováno

Provedení C
spojovací rameno v titanové
barvě s práškovým lakem

**Materiál:**

Patky madla z vyztuženého termoplastu, černé.
Spojovací rameno je hliníkové, eloxované nebo
komaxitované.

Upozornění:

Koncovky jsou na spojovacím ramenu zakolíkované.
Součástí dodávky je i černě pozinkovaný imbusový
šroub, matice a podložky.

Příklad způsobu objednání:

06936-3002

Trubková madla zahnutá

Objednací číslo Provedení A	Objednací číslo Provedení B	Objednací číslo Provedení C	A	Nosná síla N
06936-2001	06936-2002	06936-2003	200	800
06936-2501	06936-2502	06936-2503	250	800
06936-3001	06936-3002	06936-3003	300	800
06936-3501	06936-3502	06936-3503	350	800
06936-4001	06936-4002	06936-4003	400	800