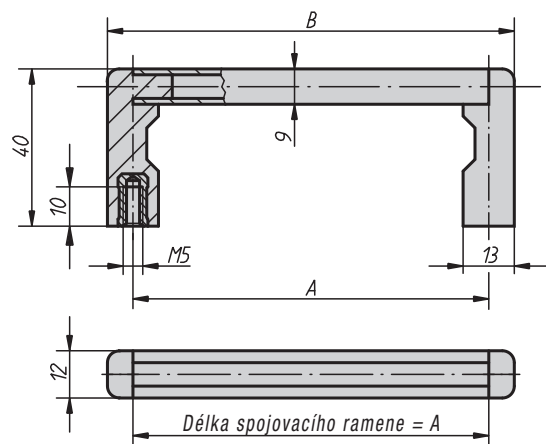


## Univerzální přístrojová madla



Vhodné pro 19" techniku

**Materiál:**

Rameno madla hliník.  
Patky z pevného plastu.

**Upozornění:**

Délku madla lze libovolně zkrátit.

**Příklad způsobu objednání:**

06933-05501

## Univerzální přístrojová madla

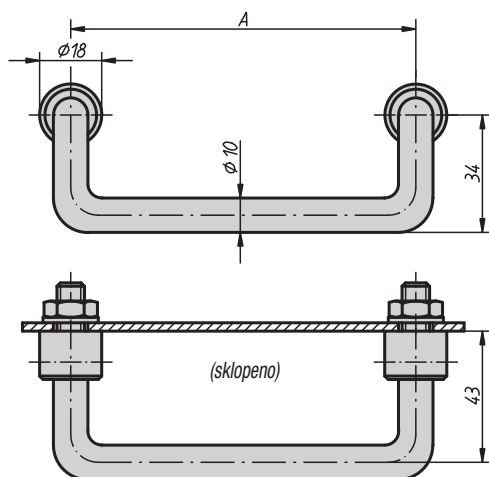
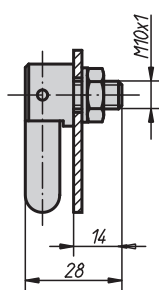
Objednací číslo Provedení Rukojeť černě eloxovaná	Objednací číslo Provedení Rukojeť přírodně eloxovaná	A	B	Nosná síla N
06933-05501	06933-05503	55	69	1000
06933-08801	06933-08803	88	102	1000
06933-10001	06933-10003	100	114	1000
06933-12001	06933-12003	120	134	1000
06933-18001	06933-18003	180	194	1000
06933-23501	06933-23503	235	249	1000

## Sklopná madla k měřicím přístrojům

Provedení A  
povrch jemně broušený  
a chromovaný do vysokého lesku

Provedení B  
viz provedení A,  
držadlo s hladkým potahem  
z umělé hmoty

Provedení C  
nerez,  
vybroušeno do hladka

**Materiál:**

Ocel nebo nerez 1.4305.

**Provedení:**

Povrch jemně vybroušený a pochromovaný do vysokého lesku.  
Rukojeť u provedení B je navíc potažena umělou hmotou. Povrch u provedení C je hladce vybroušený, pololesklý.

**Upozornění:**

Součástí dodávky jsou pozinkované podložky a matice. Upevňovací materiál u provedení C je také z nerezové oceli. Aretace pružinou v obou krajních polohách.

**Příklad způsobu objednání:**

06934-1201

## Sklopná madla k měřicím přístrojům

Objednací číslo Provedení A	Objednací číslo Provedení B	Objednací číslo Provedení C	A	Nosná síla N
06934-1001	06934-1002	06934-1003	100	500
06934-1201	06934-1202	06934-1203	120	500
06934-1801	06934-1802	06934-1803	180	500