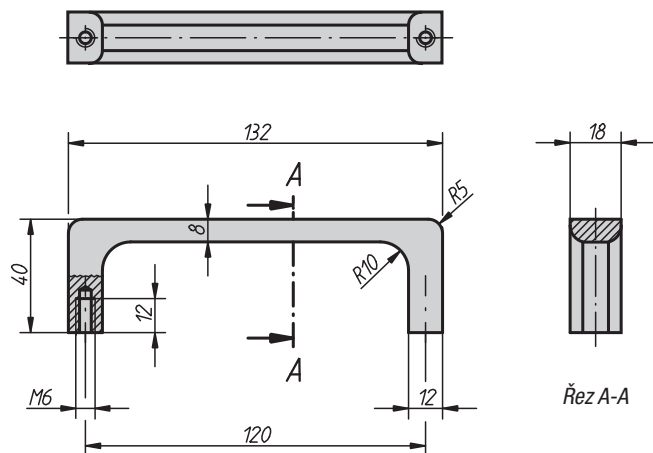
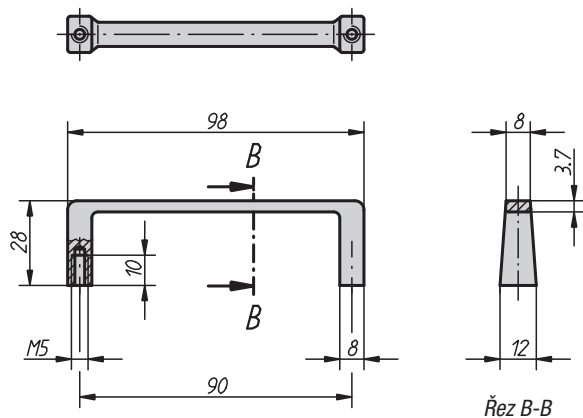




Provedení A



Provedení B

**Materiál:**

Hliníkový profil EN AW-6060.

Provedení:

Matováno a černě, resp. přírodně eloxováno.

Příklad způsobu objednání:

06929-12001

Přístrojová madla

Objednací číslo	Provedení	Provedení	Nosná síla N
06929-12001	A	černě eloxovaná	500
06929-09001	B	černě eloxovaná	300
06929-12003	A	přírodně eloxovaná	500
06929-09003	B	přírodně eloxovaná	300