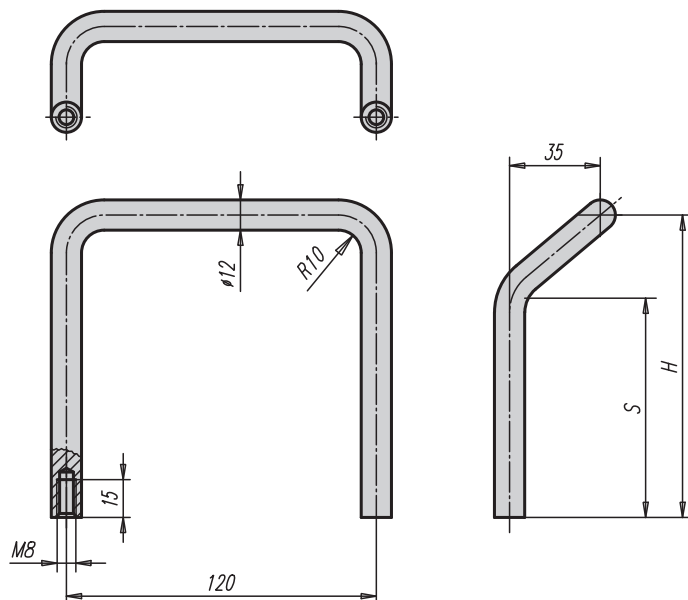


Úhlová madla ke strojům

**Materiál:**

Kulatý ocelový profil.

Provedení:

Jemně vyleštěno a pochromováno do vysokého lesku.

Příklad způsobu objednání:

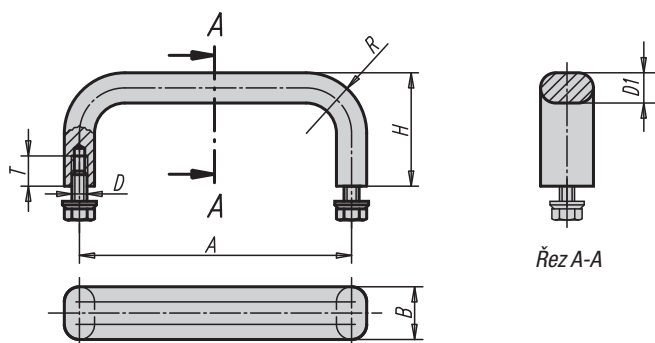
06923-06008

Úhlová madla ke strojům

Objednací číslo	H	S	Nosná síla N
06923-06008	60	27	1000
06923-12008	120	87	1000

06924

Třmenová madla nerezová

**Materiál:**Třmenové madlo nerez 1.4305.
Upevňovací materiál 1.4301.**Provedení:**

Povrch pololesklý a vyleštěn do hladka.

Příklad způsobu objednání:

06924-10005

Třmenová madla nerezová

Objednací číslo	A	B	D	D1	H	R	T	Nosná síla N
06924-10005	100	12	M5x10	8	40	22	10	1000
06924-12005	120	12	M5x10	8	40	22	10	1000
06924-15005	150	12	M5x10	8	40	22	10	1000
06924-18005	180	12	M5x10	8	40	22	10	1000
06924-25005	250	12	M5x10	8	40	22	10	1000
06924-10006	100	19,5	M6x12	10	45	24	12	1000
06924-12006	120	19,5	M6x12	10	45	24	12	1000
06924-15006	150	19,5	M6x12	10	45	24	12	1000
06924-18006	180	19,5	M6x12	10	45	24	12	1000
06924-25006	250	19,5	M6x12	10	45	24	12	1000