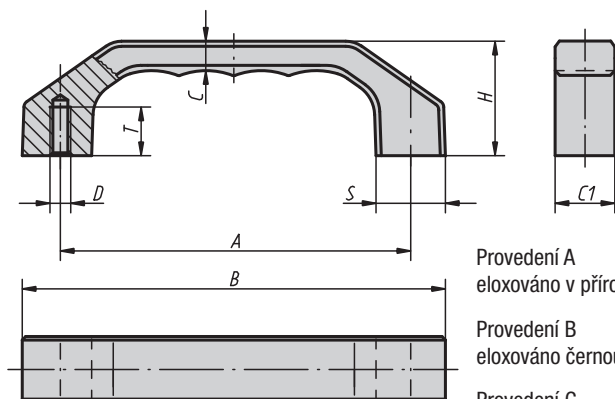


Třmenová madla



Provedení A
eloxováno v přírodním barevném provedení

Provedení B
eloxováno černou barvou

Provedení C
titanová barva s práškovým lakem

Materiál:
EN AW-6060.

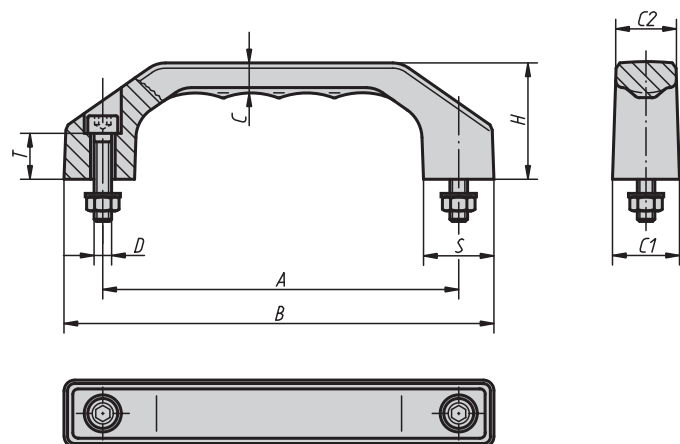
Provedení:
Matováno a eloxováno nebo komaxitováno.

Příklad způsobu objednání:
06915-140082

Třmenová madla

Objednací číslo Provedení A	Objednací číslo Provedení B	Objednací číslo Provedení C	A	B	C	C1	D	H	S	T	Nosná síla N
06915-120061	06915-120062	06915-120063	120	146	10,5	22	M6	39	24	15	1000
06915-140081	06915-140082	06915-140083	140	170	12	25	M8	45	28	16	1000
06915-160081	06915-160082	06915-160083	160	194	13,5	28	M8	52	32	16	1000

Třmenová madla



Materiál, provedení:
Termoplast, zesíleno skleněnými kuličkami.
Matově černá s jemnou zrnitou strukturou.

Upozornění:
Madla jsou extrémně odolná vůči zkroucení a jsou snadno ovladatelná. Upevňovací šrouby, matice a podložky jsou součástí dodávky. Do vlhkého prostředí dodáváme montážní šrouby, matice a podložky z nerezové oceli.

Příklad způsobu objednání:
06916-140082

Třmenová madla

Objednací číslo	Objednací číslo Provedení pro vlhké prostředí	A	B	C	C1	C2	D	H	S	T	Nosná síla N
06916-100051	06916-100052	100	122	8,5	19	17	M5x22	33	20	13	1000
06916-120061	06916-120062	120	146	10,5	23	20,5	M6x25	39	24	15	1000
06916-140081	06916-140082	140	170	12	27	24	M8x30	45	28	16	1000
06916-160081	06916-160082	160	194	13,5	31	27,5	M8x35	52	32	20	1000
06916-180081	06916-180082	180	218	15,5	35	31	M10x40	58	36	20	1000