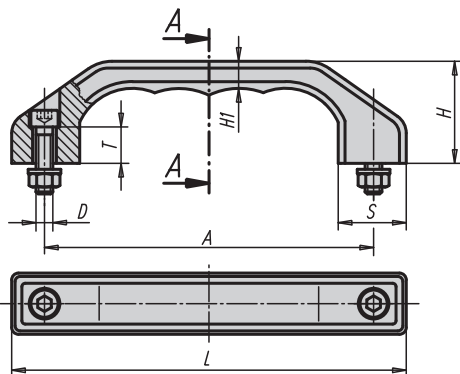


Třmenová madla nerezová



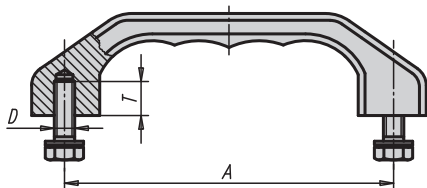
Provedení A



Řez A-A



Provedení B

**Materiál:**

Ušlechtilá ocel - jemný odlitek 1.4308.
Upevňovací materiál 1.4301.

Provedení:

Otryskáno a leštěno do matného lesku.

Příklad způsobu objednání:

06914-140081

Třmenová madla nerezová

Objednací číslo	Provedení	A	B	D	H	H1	L	S	T	Nosná síla N
06914-140081	A	140	25	M8x30	45	12	170	28	15	1000
06914-180101	A	180	32	M10x40	58	15	218	36	18	1000
06914-140082	B	140	25	M8x18	45	12	170	28	15	1000
06914-180102	B	180	32	M10x20	58	15	218	36	18	1000

Pro poznámky

