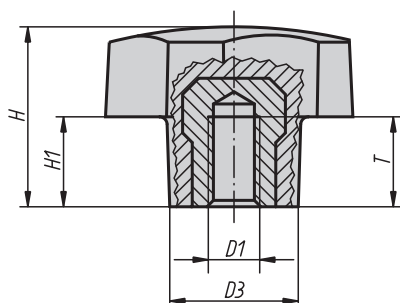
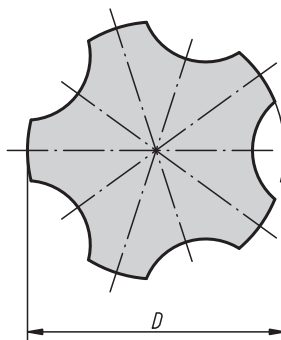
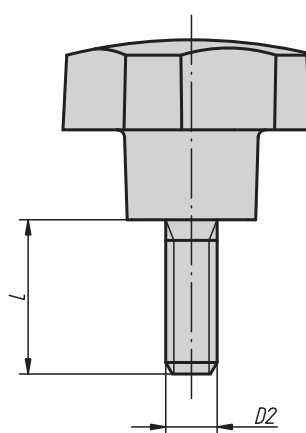


Pěticípé ovládací úchytky

Pěticípá ovládací úchytka
s vnitřním závitemPěticípá ovládací úchytka
s vnějším závitem**Materiál:**

Duroplast PF 31, černý.

Pouzdro resp. závitový čep z oceli, pozinkováno.

Provedení:

Odjehleno a leštěno do vysokého lesku.

Upozornění:

U provedení 06850-3205 a 06850-3206 je pouzdro z mosazi.

Na vyžádání:

Jiné vnější závity, délky šroubů a barvy.

Příklad způsobu objednání:

06850-3206X12 (je třeba uvést délku L)

Pěticípé ovládací úchytky, vnitřní závit

Objednáací číslo	D	D1	D3	H	H1	T
06850-3205	32	M5	16	22,4	11,2	10
06850-3206	32	M6	16	22,4	11,2	9
06850-4006	40	M6	20	28	14	12
06850-4008	40	M8	20	28	14	14
06850-4010	40	M10	20	28	14	14
06850-5008	50	M8	25	35	17,5	14
06850-5010	50	M10	25	35	17,5	14

Pěticípé ovládací úchytky, vnější závit

Objednáací číslo	D	D2	D3	H	H1	L = délka šroubu
06850-3206X	32	M6	16	22,4	11,2	12 / 18
06850-3208X	32	M8	16	22,4	11,2	16 / 24
06850-4006X	40	M6	20	28	14	18
06850-4008X	40	M8	20	28	14	16 / 20 / 24
06850-4010X	40	M10	20	28	14	30
06850-5008X	50	M8	25	35	17,5	16 / 24
06850-5010X	50	M10	25	35	17,5	20 / 30