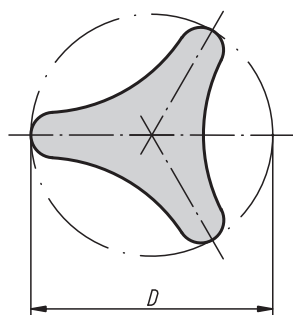
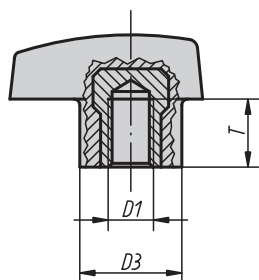


## Trojčipé ovládací úchytky

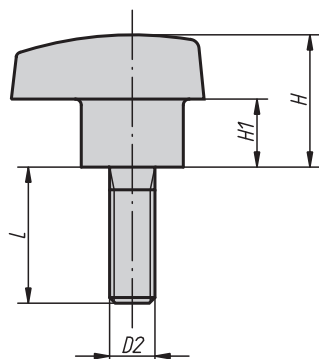
s vysokým nákrůžkem



Trojčipá ovládací úchytka s vnitřním závitem



Trojčipá ovládací úchytka s vnějším závitem

**Materiál:**

Duroplast PF 31, černý. Pouzdro resp. závitový čep z pozinkované oceli nebo z nerez, bez povrchové úpravy.

**Provedení:**

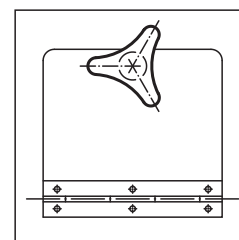
Odjehleno a leštěno do vysokého lesku.

**Na vyžádání:**

Jiné vnější závity, délky šroubů a barvy.

**Příklad způsobu objednání:**

06702-14008X20 (je třeba uvést délku L)



## Trojčipé ovládací úchytky s vysokým nákrůžkem, vnitřní závit

Objednací číslo	Provedení	D	D1	D3	H	H1	T
06702-14006	pouzdro ocel	40	M6	13,5	24	13,5	9
06702-15008	pouzdro ocel	50	M8	17,4	28	14	13
06702-16210	pouzdro ocel	62	M10	21,8	34	17	13
06702-24006	pouzdro nerez	40	M6	13,5	24	13,5	9
06702-25008	pouzdro nerez	50	M8	17,4	28	14	13
06702-26210	pouzdro nerez	62	M10	21,8	34	17	13

## Trojčipé ovládací úchytky s vysokým nákrůžkem, vnější závit

Objednací číslo	Provedení	D	D2	D3	H	H1	L
06702-14006X15	čep ocel	40	M6	13,5	24	13,5	15
06702-14008X20	čep ocel	40	M8	13,5	24	13,5	20
06702-15008X20	čep ocel	50	M8	17,4	28	14	20
06702-15010X25	čep ocel	50	M10	17,4	28	14	25
06702-16210X25	čep ocel	62	M10	21,8	34	17	25
06702-24006X20	čep nerez	40	M6	13,5	24	13,5	20
06702-24008X20	čep nerez	40	M8	13,5	24	13,5	20
06702-25008X20	čep nerez	50	M8	17,4	28	14	20
06702-25010X30	čep nerez	50	M10	17,4	28	14	30
06702-26210X30	čep nerez	62	M10	21,8	34	17	30