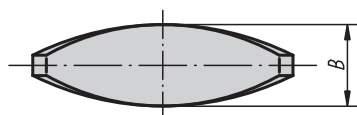
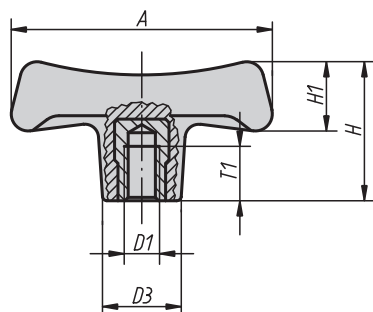


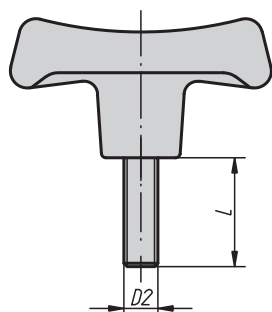
# Úchytky tvaru T



Úchytka ve tvaru T  
s vnitřním závitem



Úchytka ve tvaru T  
s vnějším závitem



**Materiál:**

Duroplast PF 31, černý.

Pouzdro resp. závitový čep ocel, pozinkováno.

**Provedení:**

Odjehleno a leštěno do vysokého lesku.

**Upozornění:**

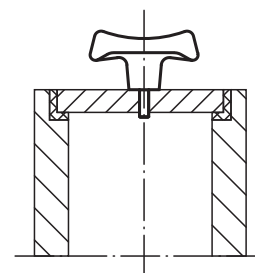
U provedení 06650-17008 a 06650-18008 je pouzdro z oceli, potaženo mědí.

**Na vyžádání:**

Jiné vnější závity, délky šroubů a barvy.

**Příklad způsobu objednání:**

06650-27006X18 (je třeba uvést délku L)



## Úchytky tvaru T, vnitřní závit

Objednací číslo	A	B	D1	D3	H	H1	T1
06650-17006	70	22	M6	19,6	38,8	20,2	12
06650-17008	70	22	M8	19,6	38,8	20,2	14
06650-17010	70	22	M10	19,6	38,8	20,2	14
06650-18008	80	25	M8	22,3	44	23	14
06650-18010	80	25	M10	22,3	44	23	22
06650-19010	90	28	M10	25	49,6	26	22
06650-19012	90	28	M12	25	49,6	26	21

## Úchytky tvaru T, vnější závit

Objednací číslo	A	B	D2	D3	H	H1	L = délka šroubu
06650-27006X	70	22	M6	19,6	38,8	20,2	18
06650-27008X	70	22	M8	19,6	38,8	20,2	24
06650-28010X	80	25	M10	22,3	44	23	20 / 30
06650-29010X	90	28	M10	25	49,6	26	30
06650-29012X	90	28	M12	25	49,6	26	24