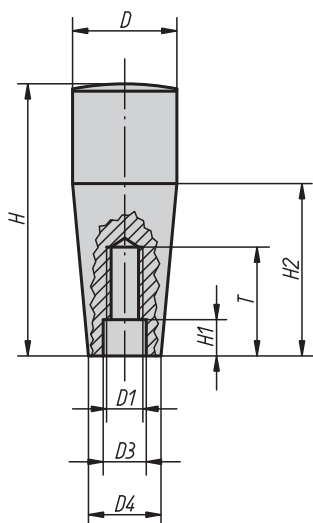


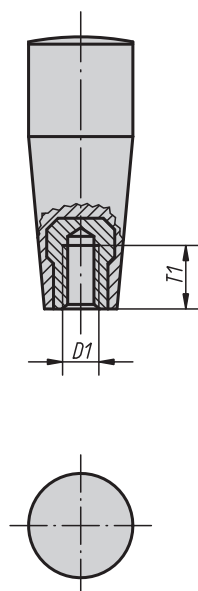
## Pevné kuželové rukojeti



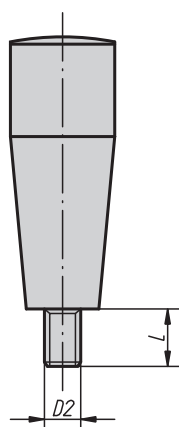
Provedení C  
se závitem v umělé hmotě



Provedení E  
se závitovým pouzdem



Provedení F  
s vnějším závitem

**Materiál:**

Duroplast PF 31, černý.

Pouzdro resp. závitový čep ocel, pozinkováno.

**Provedení:**

Odjehlono a leštěno do vysokého lesku.

**Upozornění:**

U provedení 06320-205 a 06320-206 je pouzdro z mosazi.

U provedení 06320-208 a 06320-2081 je pouzdro z oceli, potaženo mědí.

**Na vyžádání:**

Jiná barevná provedení.

**Příklad způsobu objednání:**

06320-106

## Pevné kuželové rukojeti s vnitřním závitem

Objednací číslo	Provedení	D	D1	D3	D4	H	H1	H2	T	T1
06320-106	C	17	M6	6,2	15	45	2	26	14	-
06320-108	C	17	M8	8,2	13	45	2	26	16	-
06320-1081	C	23	M8	8,5	18	60	8	38	24	-
06320-110	C	29	M10	10,5	21	70	10	42	28	-
06320-205	E	17	M5	-	15	45	-	26	-	10
06320-206	E	17	M6	-	15	45	-	26	-	9
06320-208	E	23	M8	-	18	60	-	38	-	14
06320-2081	E	28	M8	-	21	70	-	42	-	14

## Pevné kuželové rukojeti s vnějším závitem

Objednací číslo	Provedení	D	D2	D4	H	H2	L
06320-306	F	17	M6	15	45	26	18
06320-308	F	23	M8	18	60	38	12
06320-310	F	29	M10	21	70	42	20