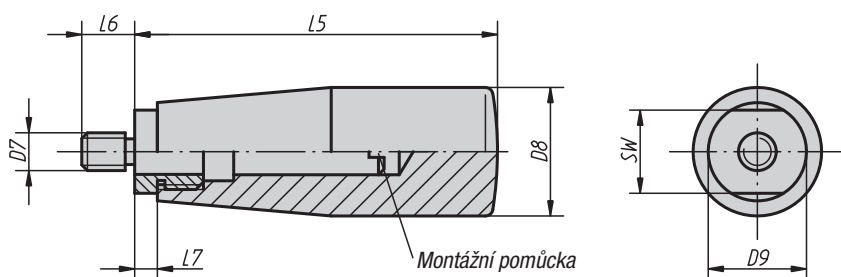


Otočné rukojeti

**Materiál:**

Duroplast PF 31, černý.
Čep a závitové pouzro ocelové, pozinkované nebo nerezové, bez povrchové úpravy.

Provedení:

Odjehleno a leštěno do vysokého lesku.

Upozornění:

Při montáži je třeba vyšroubovat čep s pouzrem.

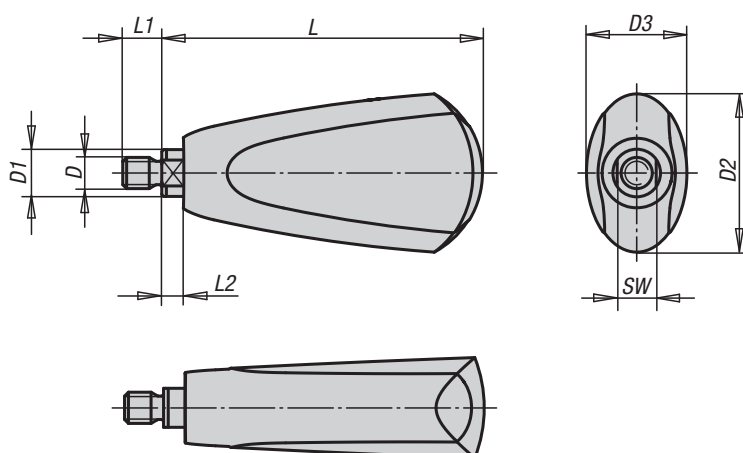
Příklad způsobu objednání:

06316-105007

Otočné rukojeti

Objednací číslo Provedení čep ocel	Objednací číslo Provedení čep nerez	Velikost	D7	D8	D9	L5	L6	L7	SW
06316-105007	06316-1105007	1	M5	17	15	51	7	5	13
06316-206008	06316-1206008	2	M6	23	18	68	8	6	16
06316-208009	06316-1208009	2	M8	23	18	68	9	6	16
06316-310011	06316-1310011	3	M10	28	21	77	11	7	19

Otočné rukojeti

**Materiál:**

Duroplast PF 31, černý.
Čep ocelový, poniklován nebo z nerez 1.4305, bez povrchové úpravy.
Pojistné kroužky nerez 1.4310.

Provedení:

Odjehleno a leštěno do vysokého lesku.

Upozornění:

Rukojeti se hodí k diskovitým ovládacím kolům s otočnou rukojetí 06287.

Příklad způsobu objednání:

06316-106009

Otočné rukojeti

Objednací číslo Provedení čep ocel	Objednací číslo Provedení čep nerez	Velikost	D	D1	D2	D3	L	L1	L2	SW
06316-106009	06316-1106009	1	M6	8	25	18	54,7	9	4,5	7
06316-208010	06316-1208010	2	M8	12	41	26	82,2	10	5,5	10