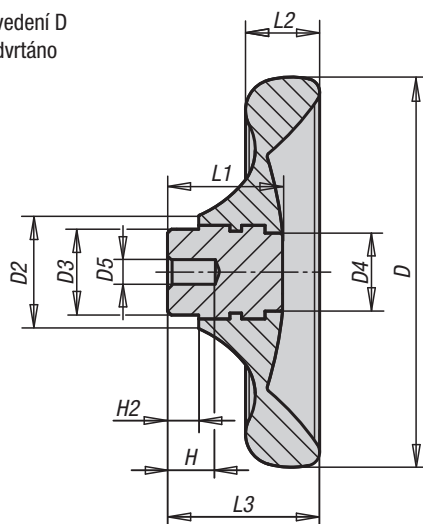
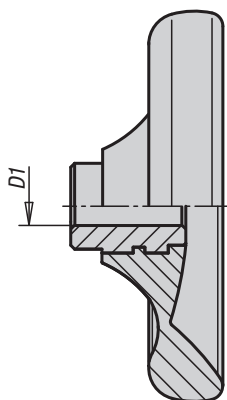


Diskovitá ovládací kola

bez rukojeti

Provedení D
předvrtánoProvedení E
lícovaný otvor**Materiál:**

Duroplast PF 31, černý.
Náboj z oceli poniklován nebo nerez 1.4305, bez povrchové úpravy.

Provedení:

Odjehleno a leštěno do vysokého lesku.

Na vyžádání:

Další zalícované otvory.

Příklad způsobu objednání:

06288-0100X06

Diskovitá ovládací kola bez rukojeti, pouzdro ocel

Objednací číslo Provedení D	Objednací číslo Provedení E	Velikost	D	D1	D2	D3	D4	D5	H	H2	L1	L2	L3
06288-0100X06	06288-1100X10	1	100	10 H8	29	22	20	6	12	8	29,5	19	39
06288-0125X08	06288-1125X12	2	125	12 H8	34	26	21	8	15	8	34	24	46
06288-0140X08	06288-1140X14	3	140	14 H8	39	30	25	8	16	8	38,5	27	52
06288-0160X10	06288-1160X16	4	160	16 H8	43	33	30	10	20	8	41,3	30,1	57
-	06288-1160X18	4	160	18 H8	43	33	30	-	-	8	41,3	30,1	57

Diskovitá ovládací kola bez rukojeti, pouzdro nerez

Objednací číslo Provedení D	Objednací číslo Provedení E	Velikost	D	D1	D2	D3	D4	D5	H	H2	L1	L2	L3
06288-2100X06	06288-3100X10	1	100	10 H7	29	22	20	6	12	8	29,5	19	39
06288-2125X08	06288-3125X12	2	125	12 H7	34	26	21	8	15	8	34	24	46
06288-2140X08	06288-3140X14	3	140	14 H7	39	30	25	8	16	8	38,5	27	52
06288-2160X10	06288-3160X16	4	160	16 H7	43	33	30	10	20	8	41,3	30,1	57
-	06288-3160X18	4	160	18 H7	43	33	30	-	-	8	41,3	30,1	57