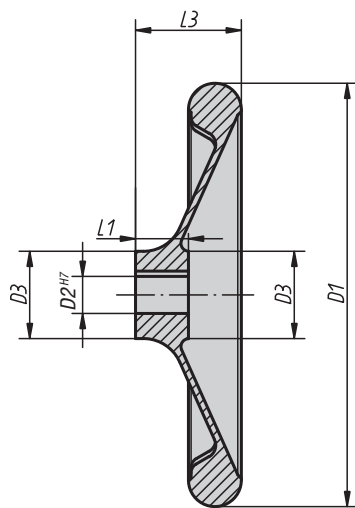
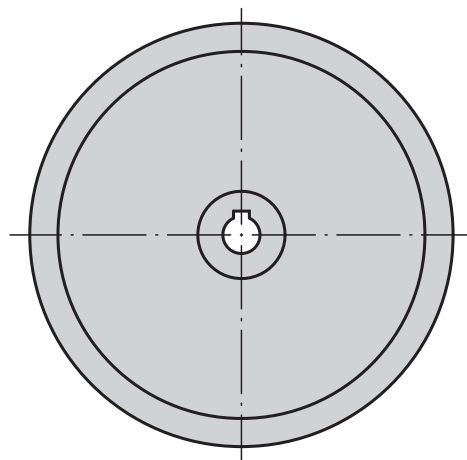


Diskovitá ovládací kola

podobná DIN 950, z hliníku



Materiál:

Ovládací kolo z hliníku.

Provedení:

Věnc kolo vysoustružen a vyleštěn.
Axiální a radiální házivost dle IT 12.

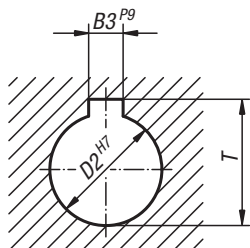
Na vyžádání:

Náboje s vnitřním čtyřhranem nebo diskovitá ovládací kola potažená plastem.

Příklad způsobu objednání:

06279-0080X10

Drážka v náboji podle DIN 6885-1



Diskovitá ovládací kola podobná DIN 950 z hliníku

Objednací číslo Provedení náboj bez drážky	Objednací číslo Provedení náboj s drážkou	D1	D2 Řada 1	D2 Řada 2	D3	L1	L3	B3 Řada 1	B3 Řada 2	T Řada 1	T Řada 2
06279-0080X10	06279-1080X10	80	10	-	24	16	30	3	-	11,4	-
06279-0080X12	06279-1080X12	80	-	12	24	16	30	-	4	-	13,8
06279-0100X10	06279-1100X10	100	10	-	25	17	31	3	-	11,4	-
06279-0100X12	06279-1100X12	100	-	12	25	17	31	-	4	-	13,8
06279-0120X12	06279-1120X12	120	12	-	26	18	30	4	-	13,8	-
06279-0120X14	06279-1120X14	120	-	14	26	18	30	-	5	-	16,3
06279-0160X14	06279-1160X14	160	14	-	33	20	40	5	-	16,3	-
06279-0160X16	06279-1160X16	160	-	16	33	20	40	-	5	-	18,3
06279-0200X18	06279-1200X18	200	18	-	39	24	44	6	-	20,8	-
06279-0200X22	06279-1200X22	200	-	22	39	24	44	-	6	-	24,8
06279-0250X22	06279-1250X22	250	22	-	48	28	61	6	-	24,8	-
06279-0250X26	06279-1250X26	250	-	26	48	28	61	-	8	-	29,3
06279-0280X24	06279-1280X24	280	24	-	49	30	38	8	-	27,3	-
06279-0280X28	06279-1280X28	280	-	28	49	30	38	-	8	-	31,3
06279-0360X28	06279-1360X28	360	28	-	63	35	73	8	-	31,3	-
06279-0360X32	06279-1360X32	360	-	32	63	35	73	-	10	-	35,3