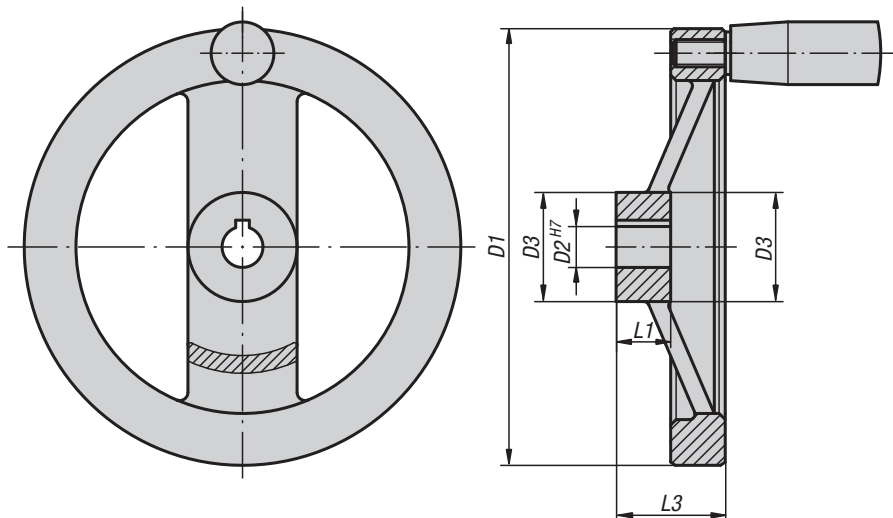


2-paprsková ovládací kola

z hliníku, rovný věnec kola



Materiál:

Paprsková ovládací kola hliník.
Kruželová rukojeť z duroplastu PF 31 DIN 7708, černá, čep z pozinkované oceli.

Provedení:

Věnec kola vysoustružen a vyleštěn.
Axiální a radiální házivost dle IT 12.

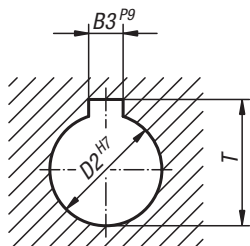
Na vyžádání:

Náboje s vnitřním čtyřhranem nebo paprsková ovládací kola potažená plastem.

Příklad způsobu objednání:

06277-4080X10

Drážka v náboji podle DIN 6885-1



2 - paprsková ovládací kola z hliníku, bez rukojetí

Objednací číslo Provedení náboj bez drážky	Objednací číslo Provedení náboj s drážkou	D1	D2 Řada 1	D2 Řada 2	D3	L1	L3	B3 Řada 1	B3 Řada 2	T Řada 1	T Řada 2
06277-0080X10	06277-1080X10	80	10	-	24	16	28	3	-	11,4	-
06277-0080X12	06277-1080X12	80	-	12	24	16	28	-	4	-	13,8
06277-0100X10	06277-1100X10	100	10	-	26	17	33	3	-	11,4	-
06277-0100X12	06277-1100X12	100	-	12	26	17	33	-	4	-	13,8
06277-0125X12	06277-1125X12	125	12	-	31	18	33,5	4	-	13,8	-
06277-0125X14	06277-1125X14	125	-	14	31	18	33,5	-	5	-	16,3
06277-0160X14	06277-1160X14	160	14	-	36	20	39	5	-	16,3	-
06277-0160X16	06277-1160X16	160	-	16	36	20	39	-	5	-	18,3
06277-0200X18	06277-1200X18	200	18	-	42	24	45	6	-	20,8	-
06277-0200X20	06277-1200X20	200	-	20	42	24	45	-	6	-	22,8
06277-0250X22	06277-1250X22	250	22	-	48	28	51	6	-	24,8	-
06277-0250X26	06277-1250X26	250	-	26	48	28	51	-	8	-	29,3

2-paprsková ovládací kola

z hliníku, rovný věnec kola

2-paprsková ovládací kola z hliníku, s pevnou rukojetí

Objednací číslo Provedení náboj bez drážky	Objednací číslo Provedení náboj s drážkou	D1	D2 Řada 1	D2 Řada 2	D3	L1	L3	B3 Řada 1	B3 Řada 2	T Řada 1	T Řada 2	pevná válcová rukojeť
06277-2080X10	06277-3080X10	80	10	-	24	16	28	3	-	11,4	-	ø18 x M6 x 40
06277-2080X12	06277-3080X12	80	-	12	24	16	28	-	4	-	13,8	ø18 x M6 x 40
06277-2100X10	06277-3100X10	100	10	-	26	17	33	3	-	11,4	-	ø18 x M6 x 40
06277-2100X12	06277-3100X12	100	-	12	26	17	33	-	4	-	13,8	ø18 x M6 x 40
06277-2125X12	06277-3125X12	125	12	-	31	18	33,5	4	-	13,8	-	ø21 x M8 x 50
06277-2125X14	06277-3125X14	125	-	14	31	18	33,5	-	5	-	16,3	ø21 x M8 x 50
06277-2160X14	06277-3160X14	160	14	-	36	20	39	5	-	16,3	-	ø26 x M10 x 80
06277-2160X16	06277-3160X16	160	-	16	36	20	39	-	5	-	18,3	ø26 x M10 x 80
06277-2200X18	06277-3200X18	200	18	-	42	24	45	6	-	20,8	-	ø26 x M10 x 80
06277-2200X20	06277-3200X20	200	-	20	42	24	45	-	6	-	22,8	ø26 x M10 x 80
06277-2250X22	06277-3250X22	250	22	-	48	28	51	6	-	24,8	-	ø28 x M12 x 90
06277-2250X26	06277-3250X26	250	-	26	48	28	51	-	8	-	29,3	ø28 x M12 x 90

2-paprsková ovládací kola z hliníku, s otočnou rukojetí

Objednací číslo Provedení náboj bez drážky	Objednací číslo Provedení náboj s drážkou	D1	D2 Řada 1	D2 Řada 2	D3	L1	L3	B3 Řada 1	B3 Řada 2	T Řada 1	T Řada 2	otočná válcová rukojeť
06277-4080X10	06277-5080X10	80	10	-	24	16	28	3	-	11,4	-	ø18 x M6 x 40
06277-4080X12	06277-5080X12	80	-	12	24	16	28	-	4	-	13,8	ø18 x M6 x 40
06277-4100X10	06277-5100X10	100	10	-	26	17	33	3	-	11,4	-	ø18 x M6 x 40
06277-4100X12	06277-5100X12	100	-	12	26	17	33	-	4	-	13,8	ø18 x M6 x 40
06277-4125X12	06277-5125X12	125	12	-	31	18	33,5	4	-	13,8	-	ø22 x M8 x 56
06277-4125X14	06277-5125X14	125	-	14	31	18	33,5	-	5	-	16,3	ø22 x M8 x 56
06277-4160X14	06277-5160X14	160	14	-	36	20	39	5	-	16,3	-	ø26 x M10 x 80
06277-4160X16	06277-5160X16	160	-	16	36	20	39	-	5	-	18,3	ø26 x M10 x 80
06277-4200X18	06277-5200X18	200	18	-	42	24	45	6	-	20,8	-	ø26 x M10 x 80
06277-4200X20	06277-5200X20	200	-	20	42	24	45	-	6	-	22,8	ø26 x M10 x 80
06277-4250X22	06277-5250X22	250	22	-	48	28	51	6	-	24,8	-	ø31 x M12 x 102
06277-4250X26	06277-5250X26	250	-	26	48	28	51	-	8	-	29,3	ø31 x M12 x 102