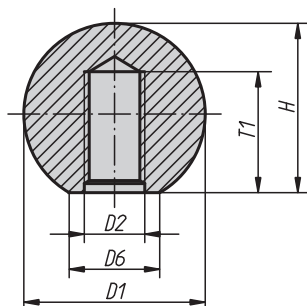


# Kulové koncovky

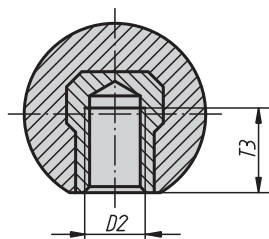
z termoplastu (rozšíření normy DIN 319)



Provedení C  
se závitem vylisovaným  
v termoplastu



Provedení E  
se závitovým pouzdrém



### Materiál, provedení:

Termoplast, černý.  
Pouzdro ocel, pozinkováno.

### Na vyžádání:

Jiná barevná provedení.

### Příklad způsobu objednání:

06247-11604

## Kulové koncovky z termoplastu (rozšíření normy DIN 319)

Objednací číslo	Provedení	D1	D2	~D6	~H	T1 min.	T3 min.
06247-11604	C	16	M4	8	15	7	-
06247-11605	C	16	M5	8	15	7	-
06247-12005	C	20	M5	12	18	9	-
06247-12006	C	20	M6	12	18	9	-
06247-12506	C	25	M6	15	22,5	11	-
06247-12508	C	25	M8	15	22,5	11	-
06247-13208	C	32	M8	18	29	14,5	-
06247-13210	C	32	M10	18	29	14,5	-
06247-22005	E	20	M5	12	18	-	7,5
06247-22006	E	20	M6	12	18	-	7,5
06247-22506	E	25	M6	15	22,5	-	9
06247-22508	E	25	M8	15	22,5	-	9
06247-23208	E	32	M8	18	29	-	12
06247-23210	E	32	M10	18	29	-	12