

Hvězdicové ovládací matice

podle DIN 6336, nerez



Materiál:

Nerez 1.4308.

Provedení:

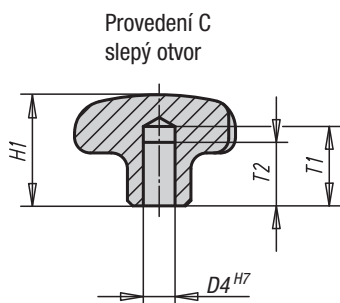
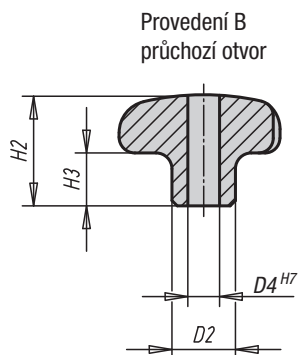
broušeno a leštěno.

Na vyžádání:

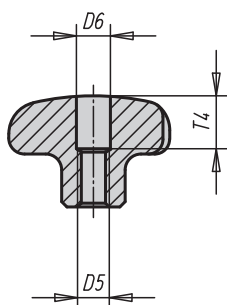
Ovládací hvězdice nerezové s vnějším závitem.

Příklad způsobu objednání:

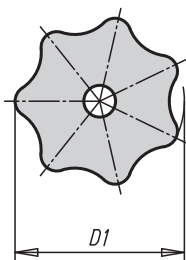
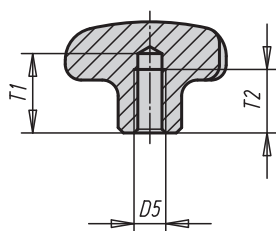
06194-232062



Provedení D
vyvrtaný závit



Provedení E
slepý otvor se závitem



Hvězdicové ovládací matice podle DIN 6336, nerez

Objednací číslo Provedení B	Objednací číslo Provedení C	Provedení	D1	D2	D4	H1	H2	H3	T1	T2
06194-232062	06194-332062	leštěno	32	12	6	21	20	10	15	12
06194-240082	06194-340082	leštěno	40	14	8	26	25	13	18	15
06194-250102	06194-350102	leštěno	50	18	10	34	32	17	21	18
06194-263122	06194-363122	leštěno	63	20	12	42	40	21	25	22

Objednací číslo Provedení D	Objednací číslo Provedení E	Provedení	D1	D2	D5	D6	H1	H2	H3	T1	T2	T4
06194-432062	06194-532062	leštěno	32	12	M6	6,4	21	20	10	15	12	10
06194-440082	06194-540082	leštěno	40	14	M8	8,4	26	25	13	18	15	12
06194-450102	06194-550102	leštěno	50	18	M10	10,5	34	32	17	21	18	16
06194-463122	06194-563122	leštěno	63	20	M12	13	42	40	21	25	22	20