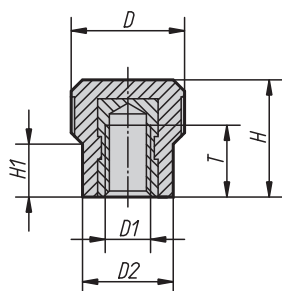


Rýhované ovládací knoflíky

**Materiál:**

Duroplast PF 31, černý.
Pouzdro z mosazi.

Provedení:

Odjehleno a leštěno do vysokého lesku.

Na vyžádání:

Jiná barevná provedení.

Příklad způsobu objednání:

06095-11203

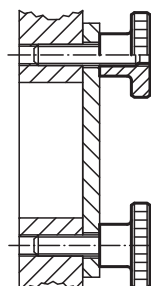
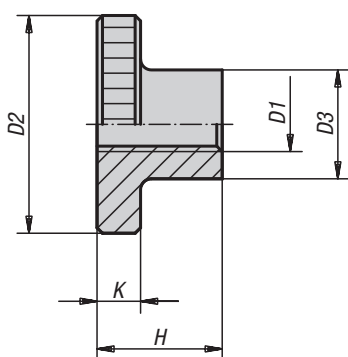
Rýhované ovládací knoflíky

Objednací číslo	D	D1	D2	H	H1	T
06095-11203	12	M3	10	13,5	6	6,5
06095-11204	12	M4	10	13,5	6	10
06095-11504	15	M4	12	15,5	7	10
06095-11505	15	M5	12	15,5	7	10
06095-11506	15	M6	12	15,5	7	9

06110

Vysoké rýhované ovládací matice

z oceli nebo nerezů podle DIN 466

**Materiál, provedení:**

Automatová ocel 1.0711, bryněrováno.
Nerez bez povrchové úpravy.

Upozornění:

Vysoké rýhované ovládací matice M12 nejsou zahrnuty do úředních norem.

Příklad způsobu objednání:

06110-04

Vysoké rýhované ovládací matice z oceli nebo nerezů podle DIN 466

Objednací číslo Materiál Ocel	Objednací číslo Materiál Nerez	D1	D2	D3	H	K
06110-04	06110-042	M4	16	8	9,5	3,5
06110-05	06110-052	M5	20	10	11,5	4
06110-06	06110-062	M6	24	12	15	5
06110-08	06110-082	M8	30	16	18	6
06110-10	06110-102	M10	36	20	23	8
06110-12	06110-122	M12	36	20	23	8